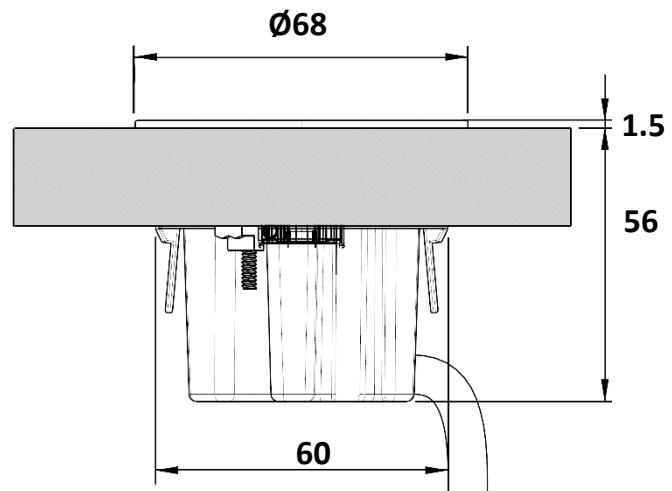
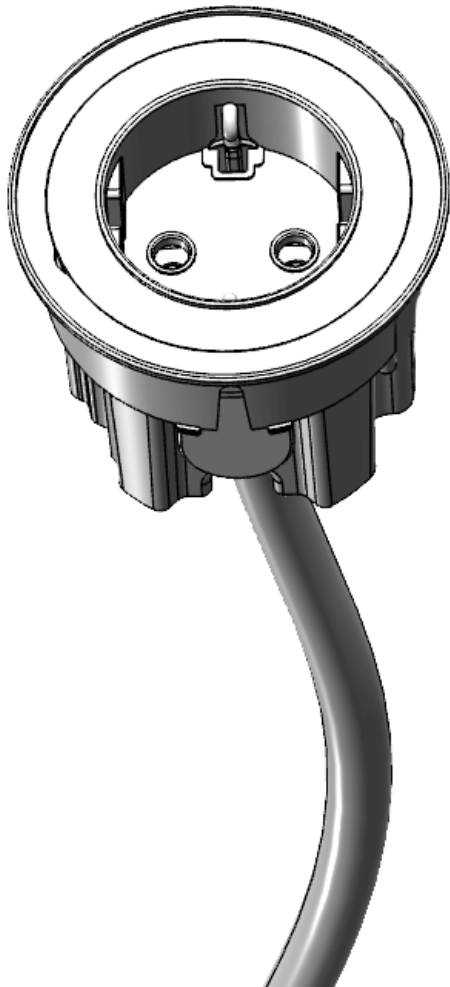


Versadot

Modulo cablato compatto

Compact powerdock

Kompaktes Powerdock



Versadot è un modulo cablato, compatto e versatile. Realizzato con uno diametro contenuto e di facile installazione dall'alto, Versadot è adatto a molteplici ambienti interni e può essere installato su superfici piane come su superfici imbottite.




Versadot is a compact and versatile power module. Designed with a "slim diameter" and easy installation from above, Versadot is suitable for many different internal environments and can be installed on flat surfaces as well as on padded surfaces.

Versadot ist ein kompaktes und vielseitiges Einbaumodul. Die Versadot ist einfach zu installieren und eignet sich durch ihr schlankes Design für viele Anwendungsfelder. Sie lässt sich u. a. auch auf gepolsterten Oberflächen montieren.


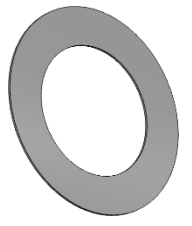
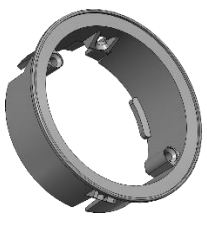

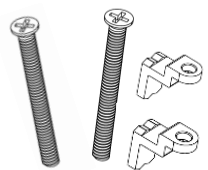
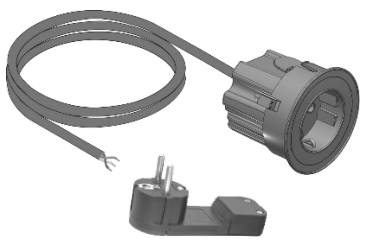
Manuale & Istruzioni / Manual & Instructions / Bedienungsanleitung

ED.3_ 29.05.2019

Versadot

 ISTRUZIONI DI SICUREZZA CONSERVA QUESTE ISTRUZIONI	 SAFETY INSTRUCTIONS SAVE THESE INSTRUCTIONS	 SICHERHEITSHINWEISE BITTE AUFBEWAHREN
<ul style="list-style-type: none"> Per ridurre il rischio di scosse elettriche utilizzare solo in ambienti interni. Per ridurre il rischio di scosse elettriche staccare l'alimentazione elettrica prima di installare o rimuovere l'unità. Non tentare di aprire o riparare l'apparecchio. All'interno non ci sono parti riparabili dall'utente. Non tentare di aprire o riparare l'apparecchio. All'interno non ci sono parti riparabili dall'utente. Non collegare apparecchiature che superano l'ampereaggio indicato sull'etichetta del prodotto. Questo apparecchio deve essere collegato ad una presa di corrente correttamente installata e provvista di collegamento a terra secondo le norme vigenti. Non utilizzare il prodotto con prolunghe o adattatori che possono eliminare la sua connessione a terra. Non utilizzare il prodotto se l'area circostante è bagnata. Se è stato versato del liquido nel prodotto, scollegare la spina dalla presa a muro e rivolgersi a personale qualificato. 	<ul style="list-style-type: none"> To reduce the risk of electrical shock - use only indoors. To reduce the risk of electrical shock - disconnect power to the receptacle before installing or removing the unit. Do not attempt to open or repair the device yourself. There are no user-serviceable parts inside. Do not attempt to open or repair the device yourself. There are no user-serviceable parts inside. Do not plug in equipment that exceeds the amperage rating indicated on the product's label. This appliance must be connected to a main socket correctly installed and provided with ground connection in accordance with current norms. Do not use the product with extension cords or adapters that could eliminate its connection to ground. Do not use the product if the surrounding area is wet. If you have spilled liquid into the product, disconnect the plug from the wall outlet and contact qualified personnel. 	<ul style="list-style-type: none"> Um das Risiko eines Stromschlags zu verringern, bitte nur in Innenräumen verwenden. Trennen Sie die Stromversorgung der Steckdose, bevor Sie das Gerät installieren oder entfernen. Versuchen Sie nicht, das Gerät selbst zu öffnen oder zu reparieren. Schließen Sie keine Geräte an, die die auf dem Typenschild angegebene Stromstärke überschreiten. Dieses Gerät muss an eine ordnungsgemäß installierte Steckdose angeschlossen werden Verwenden Sie das Produkt nicht mit Verlängerungskabeln oder Adaptern, die den Anschluss an die Erde verhindern könnten. Verwenden Sie das Produkt nicht, wenn die Umgebung nass ist. Wenn Sie Flüssigkeit in das Produkt verschüttet haben, ziehen Sie den Stecker aus der Steckdose und wenden Sie sich an qualifiziertes Personal.

Contenuto / Contents / Lieferumfang

OPTION 1	Disco finitura Finishing disc Abdeckscheibe	Cornice Frame Rahmen	Kit fissaggio Fixing kit Befestigungsmaterial	
			A	B
				
X 1	X 1	X 1	X 1	X 1
OPTION 2				
				

Manuale & Istruzioni / Manual & Instructions / Bedienungsanleitung

ED.3_ 29.05.2019

Versadot

INSTALLAZIONE / INSTALLATION / INSTALLATION

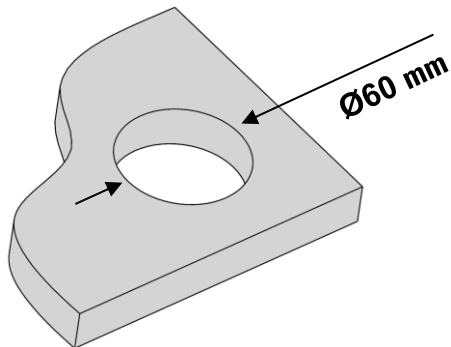
<p>Prima di procedere, consultare le istruzioni di installazione e leggere attentamente le presenti precauzioni di sicurezza.</p>	<p>Before proceeding, refer to the installation instructions and read carefully the safety precautions.</p>	<p>Bevor Sie fortfahren, lesen Sie sich bitte die Installationsanleitung und die Sicherheitshinweise aufmerksam durch.</p>
<p>Fasi di Installazione:</p>	<p>Installation steps:</p>	<p>Installationsanleitung:</p>
<p>⚠ Attenzione: Qualsiasi connessione alla rete elettrica principale deve essere eseguita esclusivamente da personale autorizzato.</p> <p>⚠ Se il prodotto viene montato in zone a rischio di contatto con l'acqua, bisogna applicare del silicone o sigillanti similari sul piano dove appoggia la cornice.</p>	<p>⚠ Warning: Any connection to the main electricity grid must be performed only by authorized personnel.</p> <p>⚠ If the product is mounted in areas at risk of contact with water, it is necessary to apply silicone or similar sealants on the panel where the frame stands.</p>	<p>⚠ Warnung: Der Anschluss an das Hauptstromnetz darf nur von autorisiertem Personal vorgenommen werden.</p> <p>⚠ Wenn das Produkt am gewählten Montageort durch Spritzwasser gefährdet ist, ist es notwendig, den Rahmen mit Silikon oder ähnlichen Dichtstoffen abzudichten.</p>
<ol style="list-style-type: none"> Eseguire il taglio sul piano di lavoro. Inserire la cornice nel foro del piano. Effettuare l'allineamento della cornice a secondo della disposizione che di desidera dare alla presa, prendendo in considerazione i riferimenti segnalati nel disegno. Scegliere il kit di installazione da utilizzare (A o B) a secondo del tipo di piano su cui si desidera effettuare il montaggio. Inserire prima il cavo e poi l'apparecchio nella cornice già installata fino allo scatto. Rimuovere la pellicola del biadesivo posizionato sul corpo, appoggiare il disco di finitura facendo aderire la parte inferiore (indicata sulla confezione) e premere delicatamente su tutto il disco. Collegare il cavo dell'apparecchio al cavo di alimentazione. Inserire la spina nella presa a muro correttamente installata e provvista di collegamento a terra in accordo alle norme vigenti. 	<ol style="list-style-type: none"> Perform the cutting in the mounting panel. Insert the frame into the panel cut-out. Considering the references shown in the design, align the frame in order to orient the socket in the desired position. Choose the appropriate fixing kit to use (A or B) in base of the mounting panel. Insert the cables and then snap the unit into the frame. Remove the adhesive film and mount the finishing disc paying attention to stick the bottom side (shown on drawing). Press softly all around the disc. Connect the appliance cable to the power cord. Insert the plug into the wall outlet correctly installed and provided with ground connection in accordance with current norms. 	<ol style="list-style-type: none"> Bohren Sie in Loch (Ø60 mm) in die Montageoberfläche. Setzen Sie den Rahmen in das Bohrloch ein. Richten Sie den Rahmen unter Berücksichtigung so aus, dass die Buchse in der gewünschten Position platziert ist. Orientieren Sie sich dazu an Abbildung 3. Wählen Sie das geeignete Befestigungsmaterial (A oder B) im Boden der Montageplatte. Führen Sie die Kabel ein und rasten Sie das Gerät dann in den Rahmen ein. Entfernen Sie die Klebefolie und montieren Sie die Abdeckscheibe. Drücken Sie die Scheibe leicht an, damit Sie fest auf dem Rahmen sitzt. Schließen Sie das Gerätekabel an das Netzkabel an. Stecken Sie den Stecker in die ordnungsgemäß installierte Wandsteckdose gemäß den geltenden Normen.

Manuale & Istruzioni / Manual & Instructions / Bedienungsanleitung

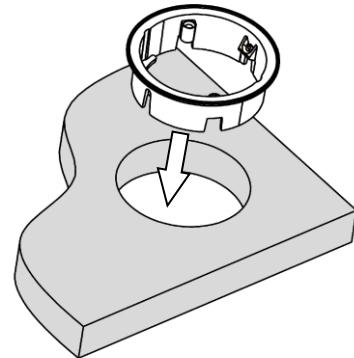
ED.3_ 29.05.2019

Versadot

①

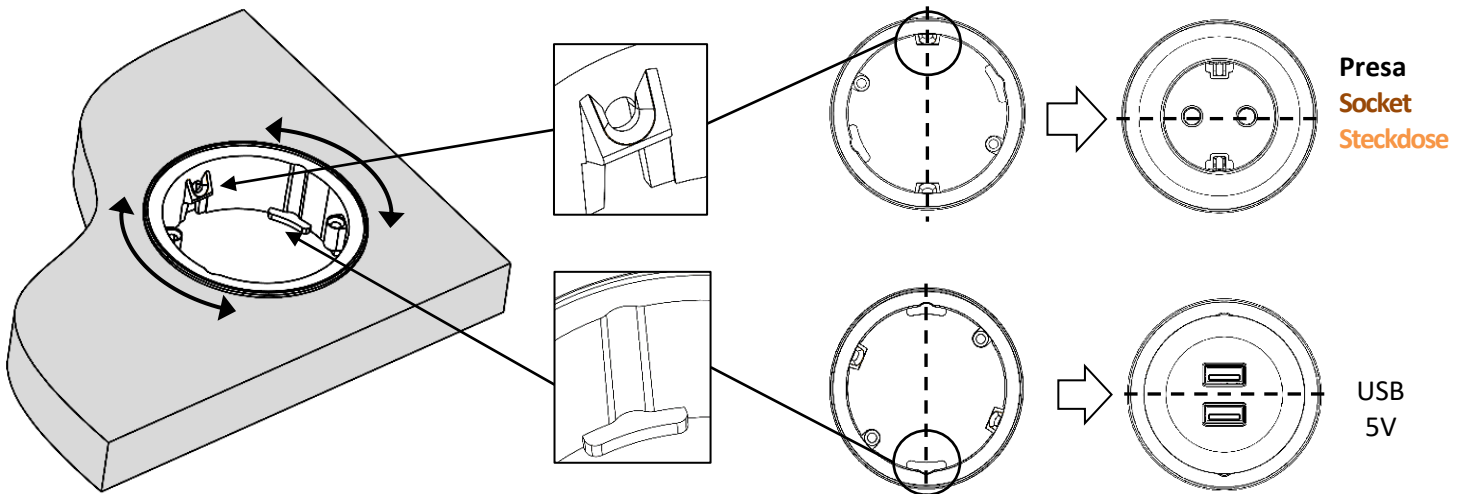


②



③

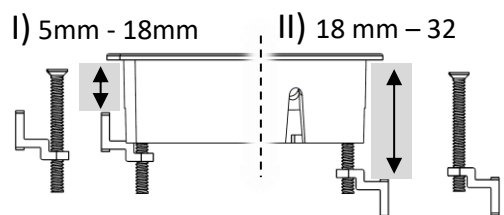
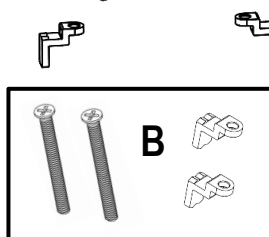
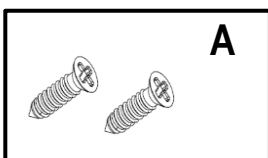
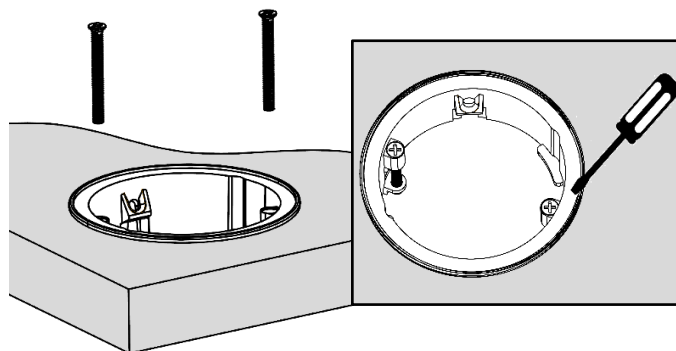
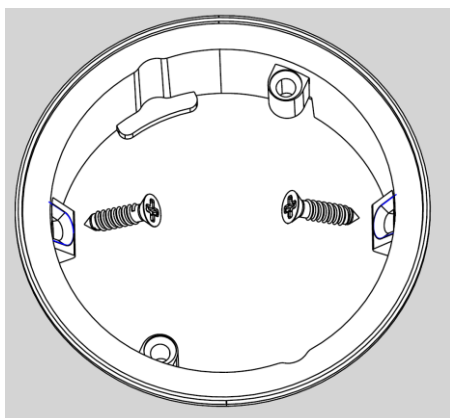
Allineamento della cornice / Frame alignment / Rahmenausrichtung



④

Fissaggio su piani $\geq 15\text{mm}$
For fixing on panels $\geq 15\text{mm}$
Zur Befestigung an Paneelen $\geq 15\text{mm}$

Fissaggio su piani da $5 \leftrightarrow 32\text{mm}$
For fixing on panels from $5 \leftrightarrow 32\text{mm}$
Zur Befestigung an Paneelen ab $5 \leftrightarrow 32\text{mm}$

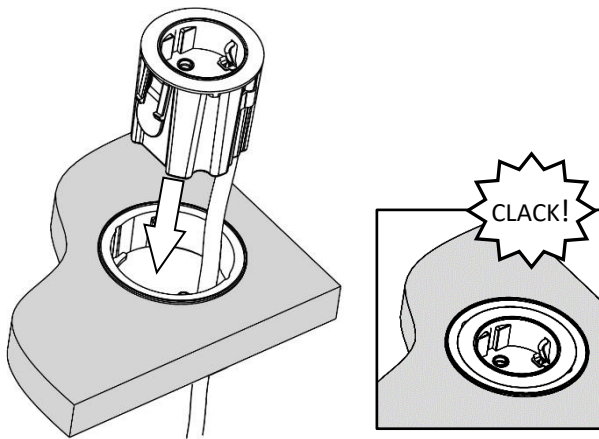


Manuale & Istruzioni / Manual & Instructions / Bedienungsanleitung

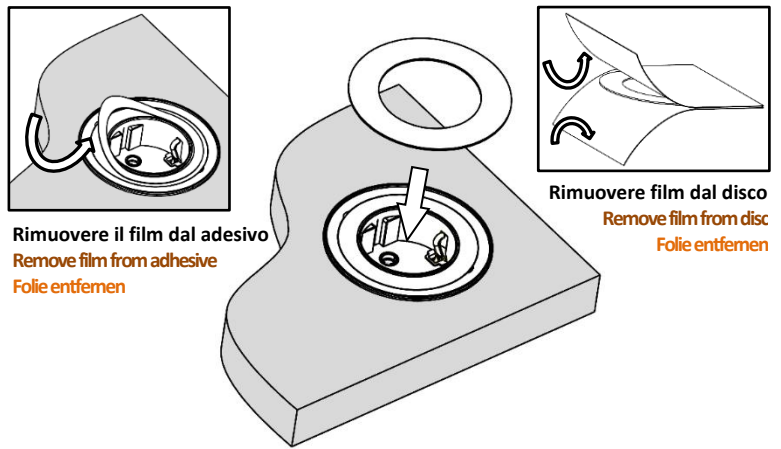
ED.3_ 29.05.2019

Versadot

⑤

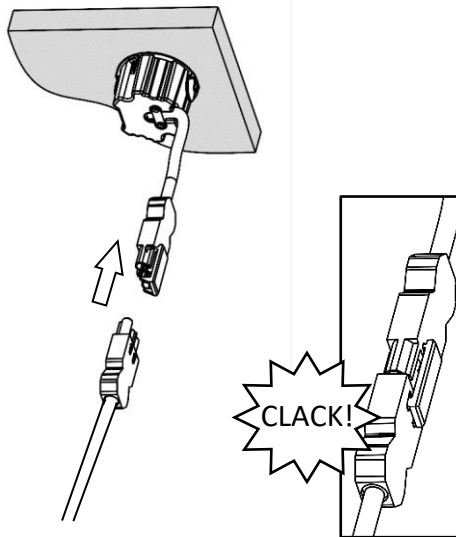


⑥

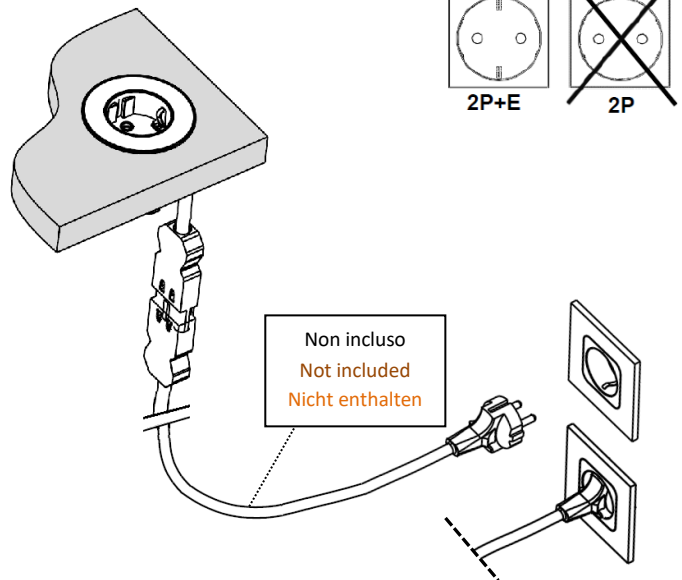


⑦

Option 1

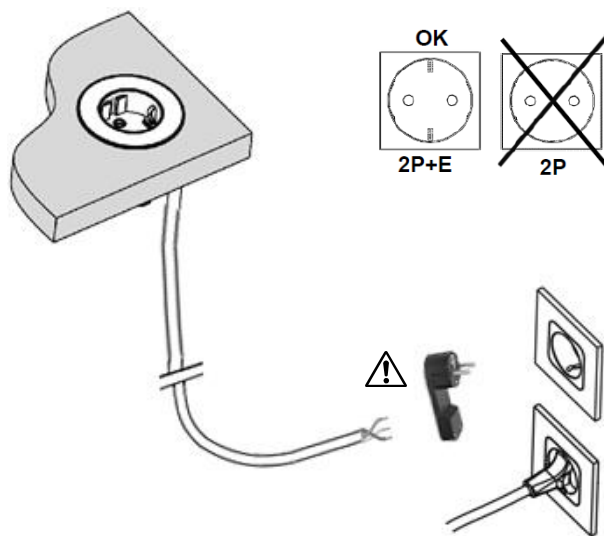


⑧



⑧

Option 2




!

Qualsiasi connessione alla rete elettrica principale deve essere eseguita esclusivamente da personale autorizzato.

Any connection to the main electricity grid must be performed only by authorized personnel.

Der Anschluss an das Hauptstromnetz darf nur von autorisiertem Personal vorgenommen werden.

SPECIFICHE / SPECIFICATIONS / SPEZIFIKATIONEN

Tensione d'ingresso Input voltage Eingangsspannung	Max. 250V AC, 50-60 Hz		Grado di protezione Degree of protection IP-Schutzklasse	IP20	
Corrente di carico Maximum load Nennstrom	Max.16A		Ambiente di utilizzo Operating environment Betriebsumgebung	Interno Indoor Innenbereich 	
Potenza Max. Maximum load Lastversorgung	fino a up to max.	3400W	Alimentatore USB USB Charger Mit USB-Netzteil	uscita output ausgang	5V DC, Max 2.1A (P.Max.: 10W)

Seguire le specifiche indicate sull'etichetta del prodotto. Le specifiche possono variare in quanto il prodotto è personalizzabile per tipo di prese.

Follow the specifications listed on the product's label. The specifics may vary, as the product is customizable by type of sockets.

Folgen Sie den Angaben auf dem Etikett des Produkts. Die Spezifikationen können variieren, da das Produkt nach Art der Steckdosen anpassbar ist.


MANUTENZIONE/ MAINTENANCE / PFLEGEHINWEISE

- | | | |
|--|--|---|
| <ul style="list-style-type: none"> • Pulire il dispositivo con un panno morbido e asciutto. • Il dispositivo non necessita nessuna manutenzione o riparazione. • Non tentare di smontare il dispositivo o la garanzia può essere annullata. | <ul style="list-style-type: none"> • Clean the device with a soft dry cloth. • No service or maintenance is required. • Do not attempt to disassemble the device or the warranty may be voided. | <ul style="list-style-type: none"> • Reinigen Sie das Gerät mit einem weichen, trockenen Tuch. • Es ist wartungsfrei und kann nicht repariert werden. • Gerät nicht auseinanderbauen! Die Garantie kann erlöschen. |
|--|--|---|

Manuale & Istruzioni / Manual & Instructions / Bedienungsanleitung

ED.3_ 29.05.2019

Versadot

<p>Valido solo per l'Italia. <i>Valid only for Italy.</i></p> <p>AEE Domestico senza Pile o Accumulatori portatile INFORMAZIONE AGLI UTILIZZATORI DI APPARECCHIATURE DOMESTICHE</p>		<p>WEEE Waste of electric and electronic equipment</p>	<p>WEEE Abfall von Elektro- und Elektronikgeräten</p>
<p>Ai sensi dell'art. 26 del Decreto Legislativo 14 marzo 2014, n. 49 "Attuazione della Direttiva 2012/19/UE sui rifiuti di apparecchiature elettriche ed elettroniche (RAEE)"</p> <p>Il simbolo del cassonetto barrato, riportato sull'apparecchiatura o sulla sua confezione, indica che il prodotto alla fine della propria vita utile deve essere raccolto separatamente dagli altri rifiuti per permetterne un adeguato trattamento e riciclo. L'utilizzatore dovrà pertanto conferire gratuitamente l'apparecchiatura, giunta a fine vita, agli idonei centri comunali di raccolta differenziata dei rifiuti elettrici ed elettronici oppure riconsegnarla al rivenditore secondo le seguenti modalità:</p> <ul style="list-style-type: none"> • per apparecchiature di piccolissime dimensioni, ovvero con almeno un lato esterno non superiore a 25 cm, è prevista la consegna gratuita senza obbligo di acquisto presso i negozi con una superficie di vendita delle apparecchiature elettriche ed elettroniche superiore ai 400 mq. Per negozi con dimensioni inferiori, tale modalità è facoltativa. • per apparecchiature con dimensioni superiori a 25 cm, è prevista la consegna in tutti i punti di vendita in modalità 1contro1, ovvero la consegna al rivenditore potrà avvenire solo all'atto dell'acquisto di un nuovo prodotto equivalente, in ragione di uno a uno. <p>L'adeguata raccolta differenziata per l'avvio successivo dell'apparecchiatura dismessa al riciclo, al trattamento e allo smaltimento ambientalmente compatibile contribuisce ad evitare possibili effetti negativi sull'ambiente e sulla salute e favorisce il riutilizzo, riciclo e/o recupero dei materiali di cui è composta l'apparecchiatura. Lo smaltimento abusivo del prodotto da parte dell'utente comporta l'applicazione delle sanzioni di cui alla corrente normativa di legge.</p> <p>ASA PLASTICI S.R.L. ha scelto di aderire a Consorzio Remedia, primario Sistema Collettivo che garantisce ai consumatori il corretto trattamento e recupero dei RAEE e la promozione di politiche orientate alla tutela ambientale.</p>		<p>Products must be recycled properly and should not be disposed as household waste. Disposal in general household waste is prohibited.</p>	<p>Diese Produkte müssen ordnungsgemäß recycelt werden und dürfen nicht als Hausmüll entsorgt werden. Entsorgung im Hausmüll ist verboten.</p>

I contenuti di questo manuale sono solo a scopo illustrativo. Tutte le dimensioni e le specifiche sono soggette a modifiche senza preavviso.

The contents of this manual are for informational purposes only. All product dimensions and specifications are subject to change without notice.

Der Inhalt dieser Bedienungsanleitung dient ausschließlich zu Informationszwecken. Alle Produktmaße und Spezifikationen können ohne vorherige Ankündigung geändert werden.

