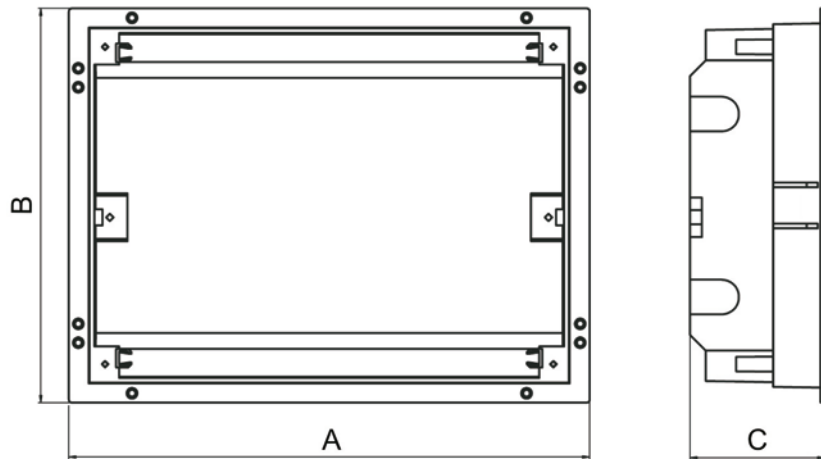
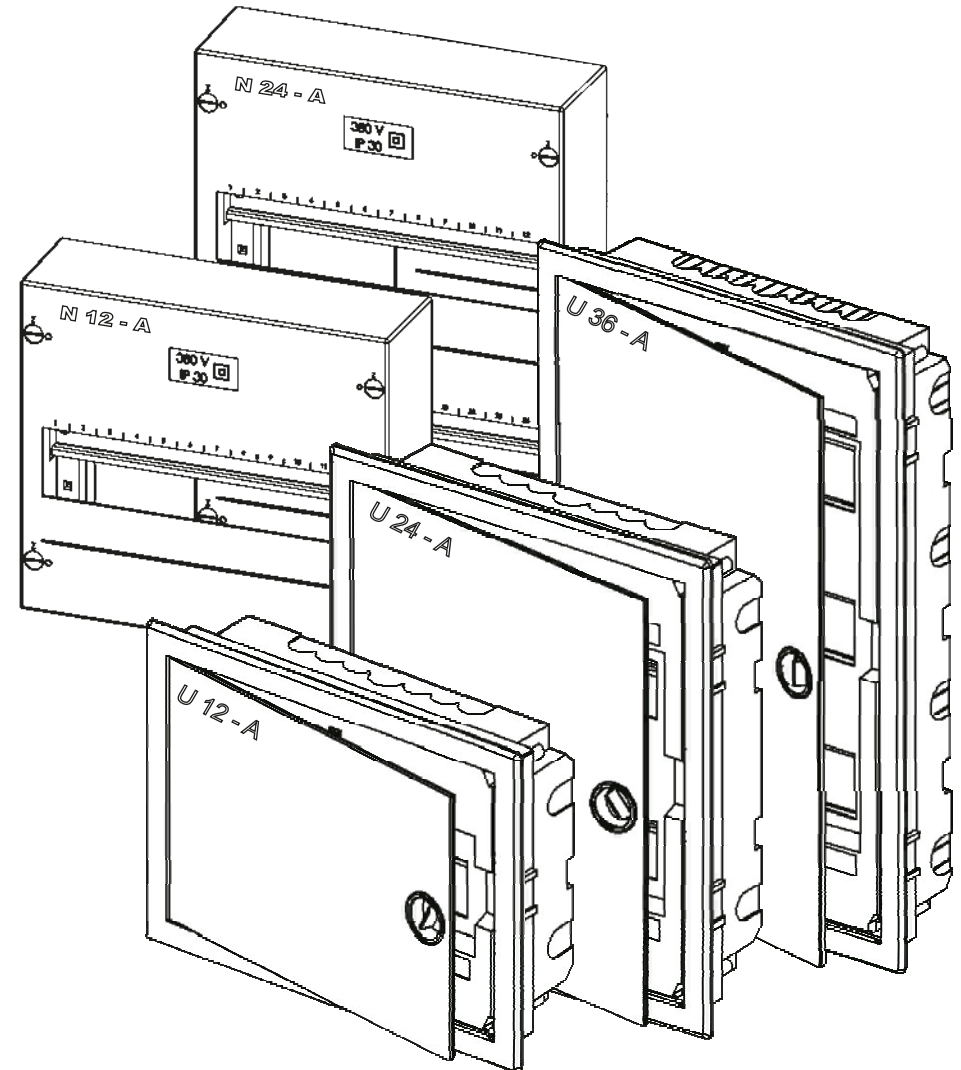


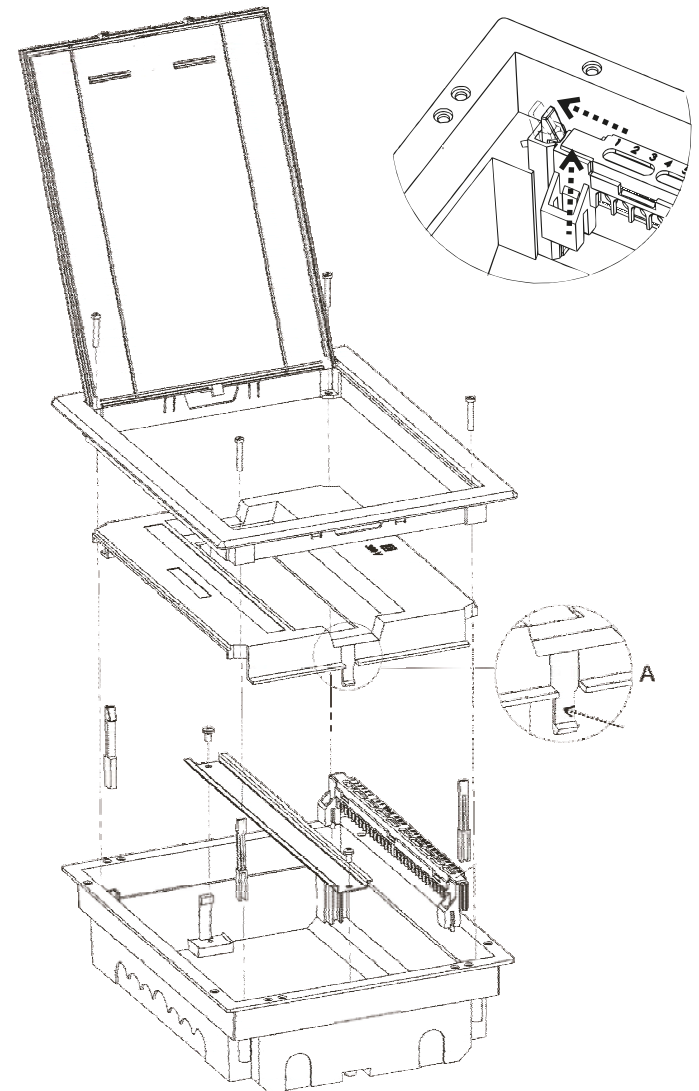
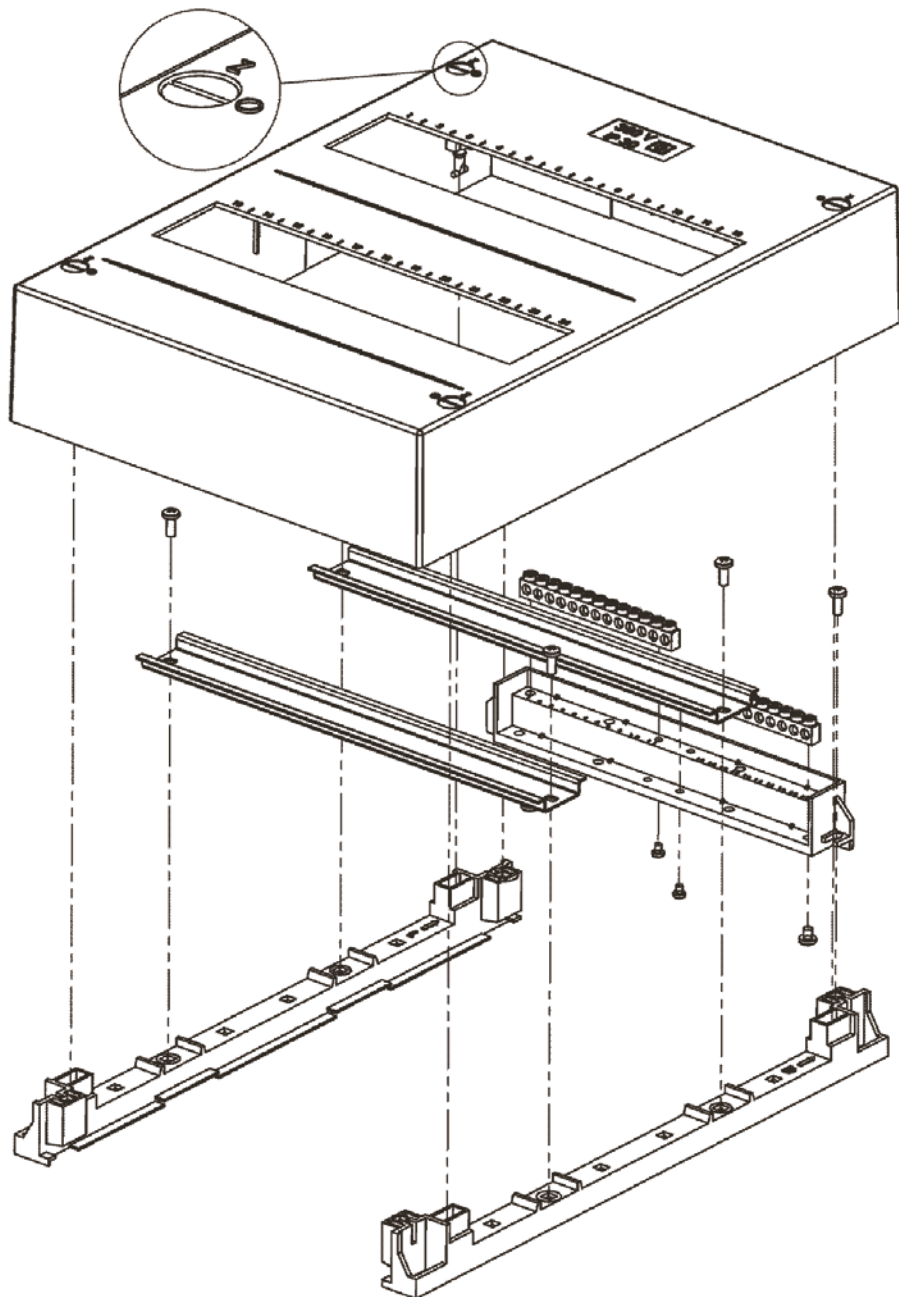
	A	B	C
3446.1000.6	250 mm	224 mm	70 mm
3446.1200.8	250 mm	350 mm	70 mm



	A	B	C
3460.0100.4	330 mm	250 mm	85 mm
3460.0200.5	330 mm	368 mm	88 mm
3460.0301.3	330 mm	498 mm	81 mm

Temperature range: -25°C ... +60 °C, Rating Voltage: AC 400 V





Hinweis!

Installation nur durch Personen mit einschlägigen elektrotechnischen Kenntnissen und Erfahrungen!*)

Durch eine unsachgemäße Installation gefährden Sie:

- Ihr eigenes Leben,
- das Leben der Nutzer der elektrischen Anlage.

Mit einer unsachgemäßen Installation riskieren Sie schwere Sachschäden, z.B. durch Brand. Es droht für Sie die persönliche Haftung bei Personen- und Sachschäden. Wenden Sie sich an einen Elektroinstallateur!

*) Erforderliche Fachkenntnisse für die Installation

Für die Installation sind insbesondere folgende Fachkenntnisse erforderlich:

- die anzuwendenden "5 Sicherheitsregeln": Freischalten; gegen Wiedereinschalten sichern; Spannungsfreiheit feststellen; Erden und Kurzschließen; benachbarte, unter Spannung stehende Teile abdecken oder abschranken,
 - Auswahl des geeigneten Werkzeuges, der Messgeräte und ggf. der persönlichen Schutzausrüstung,
 - Auswertung der Messergebnisse,
 - Auswahl des Elektro-Installationsmaterials zur Sicherstellung der Abschaltbedingungen,
 - IP-Schutzarten,
 - Einbau des Elektroinstallationsmaterials,
- Art des Versorgungsnetzes (TN-System, IT-System, TT-System) und die daraus folgenden Anschlussbedingungen (klassische Nullung, Schutzerdung, erforderliche Zusatzmaßnahmen etc.)