

Einleitung

Sie haben sich für ein hochwertiges Qualitätsprodukt entschieden, das mit größter Sorgfalt hergestellt wurde. Nur eine sachgerechte Installation und Inbetriebnahme gewährleistet einen langen, zuverlässigen und störungsfreien Betrieb.

- Bitte machen Sie sich vor der Inbetriebnahme mit der Bedienungsanleitung vertraut.
- Bewahren Sie die Anleitung zum späteren Nachschlagen auf.

Sicherheitshinweise

Eigenkonfektionierung ausschließlich durch eine Elektrofachkraft. Durch eine unsachgemäße Eigenkonfektionierung gefährden Sie:

- Ihr eigenes Leben.
- das Leben der Nutzer der elektrischen Anlage.

Mit einer unsachgemäßen Eigenkonfektionierung riskieren Sie schwere Sachschäden, z. B. durch Brand. Es droht für Sie die persönliche Haftung bei Personen- und Sachschäden.

- Für die Eigenkonfektionierung sind insbesondere folgende Fachkenntnisse erforderlich:
- die anzuwendenden „5 Sicherheitsregeln“: Freischalten, gegen Wiedereinschalten sichern, Spannungsfreiheit feststellen, Erden und Kurzschließen, benachbarte unter Spannung stehende Teile abdecken oder abschranken.
 - Auswahl des geeigneten Werkzeuges, der Messgeräte und ggf. der persönlichen Schutzausrüstung.
 - Auswertung der Messergebnisse.
 - Auswahl des Elektroinstallationsmaterials zur Sicherung der Abschaltbedingungen.
 - IP-Schutzarten.
 - Einbau des Elektroinstallationsmaterials.
 - Art des Versorgungsnetzes (TN-System, IT-System, TT-System) und die daraus folgenden Anschlussbedingungen (klassische Nullung, Schutzerdung, erforderliche Zusatzmaßnahmen etc.).

Regeln der Elektrotechnik beachten.

Für den PRCD-S pro dürfen nur Stecker- und Steckdosensysteme (Kupplungen) verwendet werden, die folgende Anforderungen erfüllen:

- Bemessungsspannung des Stecker- und Steckdosensystem (Kupplung) identisch mit der Bemessungsspannung des PRCD-S pro
- Bemessungsstrom des Stecker- und Steckdosensystem (Kupplung) übersteigt nicht den Bemessungsstrom des PRCD-S pro

- Verwenden Sie das Gerät nicht missbräuchlich, sondern nur für den bestimmungsgemäßen Zweck.
- Lassen Sie das Gerät nicht fallen, und tauchen Sie es nicht unter Wasser.
- Das Gerät darf nicht als Ersatz für grundlegende elektrische Sicherheitsmaßnahmen angesehen werden.
- Es ist der Stecker des Gerätes zu ziehen, um eine Trennung vom Netz zu erzielen.

Allgemeine Hinweise

Der PRCD-S pro ist eine, als Schnurzwischengerät konzipierte, allpolig schaltende*, ortsveränderliche Differenzfehlerstromeinrichtung mit elektronischer Fehlerstromauswertung.

PRCD-S pro bedeutet: Portable Residual Current Device, S = Safety pro = neueste Generation (Einschalten mit Handschuhen möglich)

Der ortsveränderliche Personenschutzschalter PRCD-S pro wurde entwickelt in Anlehnung an die Empfehlung der DGUV für den Anschluss an unbekanntes Steckdosen und ermöglicht die sichere Stromentnahme aus diesen Anschlusspunkten. Der PRCD-S pro überprüft die Steckdose, ob die Phase L, der Neutralleiter N und der Schutzleiter PE vorhanden sowie richtig angeschlossen sind und lässt die Stromentnahme nur aus einer sicheren Steckdose zu. Der Schutzleiter wird beim Einschalten überprüft und während des Betriebes überwacht. Der PRCD-S pro erkennt Anlagenfehler in der Festinstallation und lässt sich im erkannten Fehlerfall nicht einschalten. Sobald ein Fehlerfall auftritt (z. B. Schutzleiterbruch), schaltet der PRCD-S pro automatisch ab. Dadurch wird eine Schutzpegelerhöhung gegen gefährliche Körperströme erreicht.

Der PRCD-S pro unterbricht Phase L und Leiter N, wenn der Schutzleiter PE mit Fremdspannung beaufschlagt wird, z. B. durch Anbohren einer Fremdleitung. Der Schutzleiter PE bleibt geschlossen. Das Schutzorgan des Fremdkreises löst aus.

Das Gerät ist ausgelegt zur Erkennung von:

- Wechselfehlerströmen
- pulsierenden Gleichfehlerströmen
- phasenangeschnittenen Fehlerströmen
- glatten Gleichfehlerströmen*

Der PRCD-S pro verfügt über folgende Funktionen:

- Fehlerstromschutzschalter (DI)
- Schutzleitererkennung (Prüfung vor dem Betrieb) und Prüfung $R_{PE} < 1,6 \text{ k}\Omega$
- Schutzleiterüberwachung (während des Betriebes)
- Unterspannungsauslösung
- Erkennen von Netzspannung auf dem Schutzleiter beim Einschalten
- Aufrechterhalten der Schutzleiterfunktion bei Fremdspannung auf dem Schutzleiter während des Betriebes
- Erkennen glatter Gleichfehlerströme $> 6 \text{ mA}^*$
- Fehlerfreies Einschalten auch mit Handschuhen
- Selbstüberwachendes Gerät, inkl. Statusanzeige

Fehlererkennung – der PRCD-S pro erkennt und schützt bei folgenden Anlagenfehlern:

- N-Leiter unterbrochen
- Erkennen von Netzspannung auf dem Schutzleiter beim Einschalten
- Fehlender PE-Leiter bzw. $R_{PE} > 1,6 \text{ k}\Omega$
- Aufrechterhalten der Schutzleiterfunktion bei Fremdspannung auf dem Schutzleiter während des Betriebes
- Phase L und PE-Leiter vertauscht
- Phase L und PEN-Leiter vertauscht
- PE-Leiter spannungsführend
- PEN-Leiter spannungsführend
- Bemessungsfehlerströme 10 mA bzw. 30 mA*
- Spannungsausfall / Spannungsunterbrechung

* je nach Gerätetyp (Ausführung)

Vorschriften und Regeln

Der PRCD-S pro wurde in Anlehnung an die DIN VDE 0661 „Ortsveränderliche Schutzvorrichtungen zur Schutzpegelerhöhung“ und DGUV Prüfgrundsatz PRCD-S GS-ET-41 entwickelt.

Die Berufsgenossenschaften (u. a. BG ETEM (Energie Textil Elektro)) empfehlen in ihrem Regelwerk (DGUV Information 203-006) einen PRCD nach VDE 0661 als wirkungsvolle Schutzmaßnahme zum Anschluss von

ortsveränderlichen Verbrauchern an Steckdosen mit unbekannter Schutzmaßnahme (unbekannter Schutzvorrichtung).

Einsatzgebiet

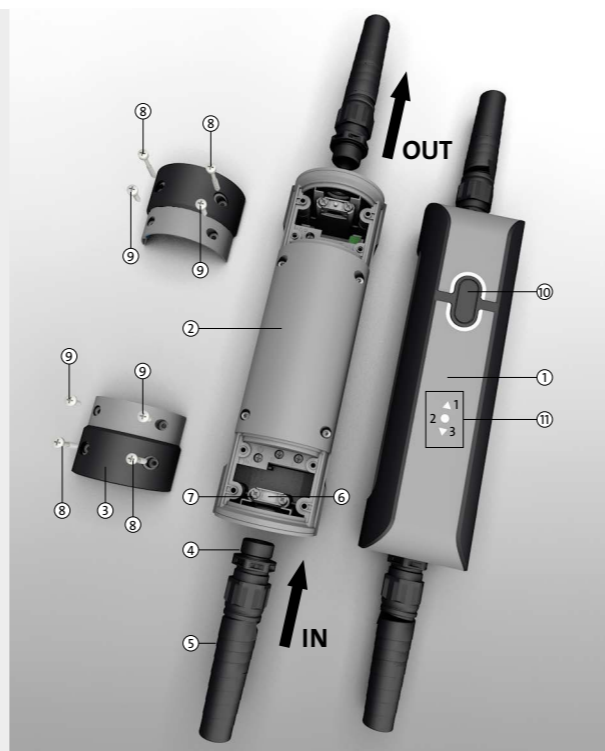
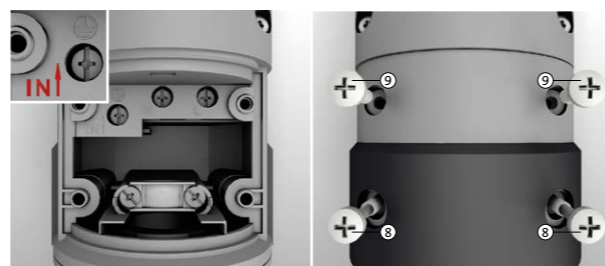
Der PRCD-S pro eignet sich speziell für kleine Baustellen, sowie für alle ortsveränderlichen Elektrogeräte. Damit die Elektrogeräte und Zuleitungen überwacht werden können, wird empfohlen den PRCD-S pro möglichst nahe an die zur Stromentnahme vorgesehene Steckdose anzuschließen. **Beispiel:** Bei Verwendung einer Verlängerungsleitung oder einer Kabeltrommel, ist der PRCD-S pro zwischen der zur Stromentnahme vorgesehenen Steckdose (Festinstallation) und der Verlängerungsleitung / Kabeltrommel zu stecken.

PRCD-S pro nicht verwenden

- zum Betreiben an Gefriertruhen und Kühlschränken.
 - der PRCD-S pro schaltet bei Spannungsausfall ab und verhindert ein automatisches Wiedereinschalten bei Spannungswiederkehr.
- als EIN- und AUS-Schalter zum Schalten von Maschinen mit hohen Einschaltströmen.
- an Stromerzeugern / IT-Netzen

Eigenkonfektionierung

- Knickschutztüllen über die Leitungsenden schieben.
- Die beiden Leitungsenden abmanteln. Die Leitungslänge vor und nach dem PRCD-S pro muss min. 1,5 m betragen.
- Einzeladern ca. 8–10 mm abisolieren, verdrillen und mit kragenlosen Aderendhülsen versehen (min. 1,5 mm², max. Querschnitt 2,5 mm²).
- Anschlussleitung an den Anschlussklemmen anschließen. Eingangsseite IN (Pfeilrichtung = Stromdurchflußrichtung) beachten, Phase auf Klemme L, Neutralleiter auf Klemme N und Schutzleiter an Klemme PE anschließen.
- Ausgangsseite: Neutralleiter an Klemme N, Phase an Klemme L, Schutzleiter an Klemme PE anschließen.
- Anschlussleitungen mit den Zugentlastungsschellen befestigen.
- Knickschutz aufschrauben.



Einzelteile

- 1 Oberschale
- 2 Unterschale
- 3 2 Abdeckungen (beiliegend)
- 4 2 Verschraubungen (bereits montiert)
- 5 2 Knickschutztüllen (beiliegend)
- 6 2 Zugentlastungsschellen (beiliegend)
- 7 4 Zugentlastungsschrauben (beiliegend)
- 8 4 Schrauben für Abdeckungen lang (beiliegend) mit Dichtring
- 9 4 Schrauben für Abdeckungen kurz (beiliegend) mit Dichtring
- 10 I-ON Taste
- 11 Status LEDs 1, 2 und 3

Status und Betriebsanzeige

Ring um I-ON-Taste ⑩:
Ausgeschaltet / Standby (Stecker in der Steckdose):
Ring leuchtet grün
Eingeschaltet / Betrieb: Ring leuchtet rot
Fehlerzustand: Ring blinkt rot

Status-LEDs ⑪:

1. LED rot: Auslösung Fehlerstrom
2. LED rot: Gerätefehler (zur Überprüfung einsenden)
3. LED rot: PE-Fehler, Überspannung oder Unterspannung

- Die beiden Abdeckungen ein- und ausgangseitig befestigen. Dabei auf die jeweils richtige Schraubenlänge achten. Die Schrauben mit einem Drehmoment von 0,8 Nm über Kreuz festziehen.

Bedienung PRCD-S pro



EIN-Schaltvorgang

- PRCD-S pro Netzstecker in Steckdose einstecken.
- Sobald der PRCD-S pro Netzstecker eingesteckt und der PRCD-S pro mit Spannung versorgt ist, wird die Verdrahtung der Steckdose vom PRCD-S pro selbstständig auf Fehlerfreiheit und auf das Vorhandensein des Schutzleiters überprüft. Bei ordnungsgemäßer Netzversorgung leuchtet der Ring um die I-ON-Taste ⑩ grün.
- Zum Einschalten, die Rückseite (Unterschale) des PRCD-S pro mit der Hand umfassen und die I-ON-Taste ⑩ drücken.
- Während die I-ON Taste ⑩ gedrückt wird, überprüft der PRCD-S pro, ob der Schutzleiter spannungsfrei ist. Nur in diesem Fall schaltet der PRCD-S pro ein. In diesem Fall leuchtet der Ring um die I-ON-Taste ⑩ rot.

Inbetriebnahme – Testablauf

Der PRCD-S pro ist als selbstüberwachendes Gerät ausgelegt. Der PRCD-S pro führt bei jedem Anschluss an die Steckdose und alle 2 Betriebsstunden einen Funktionstest des Fehlerstromkreises selbstständig durch.

Somit entfällt das Drücken einer Test-Taste vor jeder Nutzung durch den Anwender.

Das Gerät schaltet ein, wenn der automatische Funktionstest des Fehlerstromkreises ohne Fehler erfolgt.

Das Gerät schaltet nicht ein, wenn der automatische Funktionstest des Fehlerstromkreises einen Gerätefehler erkennt.

Siehe „Fehleranzeige PRCD-S pro“

Achtung: Der PRCD-S pro bzw. das komplette Anschluss-Set ist einer regelmäßigen Wiederholungsprüfung zu unterziehen. Hinweise dazu können unter www.kopp.eu eingesehen werden.

Problemlösung

Anschluss-Situation	PRCD-S pro Reaktion	Möglichkeiten / Gründe / Fehlerfälle	Lösung
PRCD-S pro an herkömmliche Steckdose angeschlossen	PRCD-S pro lässt sich nicht einschalten	Steckdose ohne Spannungsversorgung?	Spannungsversorgung überprüfen
		Steckdose fehlerfrei?	Steckdose von Elektrofachkraft überprüfen lassen PRCD-S pro testweise in eine andere Steckdose einstecken
PRCD-S pro – Kabelset defekt?	Kein Schutzleiter vorhanden?	Kein Schutzleiter vorhanden!	Kabelset überprüfen/ersetzen
		L/N/PE vertauscht?	Steckdose von Elektrofachkraft überprüfen lassen PRCD-S pro testweise in eine andere Steckdose einstecken
Spannung auf Schutzleiter?	PRCD-S pro lässt sich nicht einschalten	Kein Schutzleiter vorhanden!	Steckdose von Elektrofachkraft überprüfen lassen
		Kein Schutzleiter vorhanden!	Steckdose von Elektrofachkraft überprüfen lassen
Betrieb an Stromerzeuger	PRCD-S pro lässt sich nicht einschalten	Kein Schutzleiter vorhanden!	Betrieb an Stromerzeugern ist nicht möglich
Betrieb an Trenntransformator	PRCD-S pro lässt sich nicht einschalten	Kein Schutzleiter vorhanden!	Betrieb an Trenntransformatoren ist nicht möglich
Betrieb an IT-Netz	PRCD-S pro lässt sich nicht einschalten	Kein Schutzleiter vorhanden!	Betrieb an IT-Netzen (-Systemen) ist nicht möglich

Fehleranzeige PRCD-S pro Fehlerstrom:

Der Ring um die I-ON-Taste ⑩ blinkt rot, die 1. Status-LED ⑪ leuchtet rot.

- Mögliche Ursachen sind:
 - Auslösen durch einen Fehlerstrom

Gerätefehler:

- Die 2. Status-LED ⑬ leuchtet rot. Gerät darf nicht verwendet werden!

Schutzleiter (PE)-Fehler:

- Der Ring um die I-ON-Taste ⑩ blinkt rot, die 3. Status-LED ⑭ leuchtet rot.
- Mögliche Ursachen sind:
 - PE nicht angeschlossen
 - $R_{PE} > 1,6 \text{ k}\Omega$
 - PRCD-S pro wurde beim Einschalten nicht komplett mit der Hand umschlossen.

Überspannung:

- Der Ring um die I-ON-Taste ⑩ blinkt rot, die 3. Status-LED ⑭ leuchtet rot.

Unterspannung:

- Die Netzspannung am PRCD-S pro ist $< 180 \text{ V}$.
- Der Ring um die I-ON-Taste ⑩ blinkt rot, die 3. Status-LED ⑭ leuchtet rot.

Hinweis: Durch erneutes Drücken der I-ON-Taste ⑩ können Fehler quittiert werden, z. B. wenn beim Einschalten der PRCD-S pro nicht komplett mit der Hand umschlossen wurde. In allen anderen Fällen muss zunächst die Fehlerursache, z. B. installationsseitig, behoben werden.

Technische Daten	
Bemessungsspannung	230 V~
Bemessungsfrequenz	50 Hz
Bemessungsstrom	16 A
Bemessungsleistung	3,6 kW
Bemessungsfehlerstrom I_{bn}	30 mA
(je nach Ausführung)	10 mA
Anzahl der Pole	3 (gemäß DGUV 203-006)
Schutzart	IP55 (Stecker / Kupplung min. IP44 in Deutschland)
Umgebungstemperatur	-25 °C bis +45 °C (bei einem täglichen Mittelwert, der +35 °C nicht überschreitet)
Klemmbereich	1,5 mm ² bis 2,5 mm ²
Typ der Anschlussleitung	H07 RN-F3G
Prüfzeichen	



Introduction

You have chosen a high-quality product that has been developed and manufactured with the utmost care. Only proper installation and commissioning can ensure long, reliable and fault-free operation.

- Please familiarise yourself with the user manual before initial use.
- Keep the manual in a safe place for future reference.

Safety Instructions

Assembly should only be carried out by a qualified electrician.

Incorrect self-assembly poses a risk:

- your own life.
- the life of the user of the electrical system.

Assembling products incorrectly may result in serious damage to property, e.g. as a result of fire. You may be held personal liability for personal injuries and property damage.

In particular, the following expertise is required for self-assembly:

- the applicable "5 safety rules": release, secure against being switched on again, check that there is no voltage, earthing and short-circuiting, cover or fit protective guards to adjacent live parts.
- Select suitable tools, measuring devices and, if necessary, personal protective equipment.
- Evaluate the measurement results.
- Select the electrical installation material for securing the shut-off conditions.
- IP ratings.
- Install the electrical installation material.
- The type of supply network (TN system, IT systems, TT system) and the resulting connection conditions (classic zeroing, protective grounding, required additional measures, etc.).

Observe electrical engineering standards.

Only plug and socket systems (connectors) that meet the following requirements may be used for the PRCD-S pro:

- Voltage rating of the plug and socket system (connector) identical to the voltage rating of the PRCD-S pro
- Current rating of the plug and socket system (connector) does not exceed the current rating of the PRCD-S pro

- Do not misuse the unit; use it only for its intended purpose.
- Do not drop the unit or immerse it in water.
- The unit must not be regarded as a substitute for basic electrical safety measures.
- The unit must be unplugged to disconnect it from the mains.

General Information

The PRCD-S pro is an, all-pole switching*, portable differential residual current device with electronic residual current evaluation designed as a cord intermediate device.

PRCD-S pro means: Portable Residual Current Device,
S = Safety
pro = latest generation (can be switched on with gloves)

The PRCD-S pro portable personal safety switch has been developed based on the recommendations of the German Statutory Accident Insurance Association (Deutsche Gesetzliche Unfallversicherung, DGUV) for connecting to unknown outlets and allows secure power consumption from these connection points. The PRCD-S pro checks the outlet, whether or not the phase L, the neutral conductor N and the protective conductor PE are available and properly connected, and only allows power to be drawn from a safe outlet.

The protective conductor is checked when switching on and monitored during operation. The PRCD-S pro detects system faults in the permanent installation and cannot be switched on in the event of a recognised fault. As soon as a fault occurs (e.g. cable break), the PRCD-S pro switches off automatically. This increases the level of protection against dangerous body currents.

The PRCD-S pro interrupts phase L and conductor N, if the protective conductor PE is subjected to external voltage, e.g. by drilling an external line. The protective conductor PE remains closed. The protective device of the external circuit trips.

The device is designed to detect:

- AC residual currents
- pulsating DC residual currents
- phase-controlled residual currents
- smooth DC residual currents*

The PRCD-S pro offers the following functions:

- residual current circuit breaker (DI)
- protective conductor detection (examination before operation) and testing $R_{PE} < 1,6 \text{ k}\Omega$
- protective conductor monitoring (during operation)
- undervoltage tripping
- detection of mains voltage on the protective conductor when switching on
- maintaining the protective conductor function in the case of external voltage on the protective conductor during operation
- detection of smooth DC residual currents $> 6 \text{ mA}^*$
- fault-free switching on even with gloves
- self-monitoring device, including status display

Error detection - The PRCD-S pro detects and protects against the following system faults:

- N-conductor interrupted
- detection of mains voltage to the protective conductor when switching on
- missing PE-conductor or $R_{PE} > 1,6 \text{ k}\Omega$
- maintaining the protective conductor function for external voltage on the protective conductor during operation
- Phase L and PE conductor reversed
- Phase L and PEN-conductor reversed
- PE conductor energized
- PEN conductor energized
- rated residual currents 10 mA and 30 mA*
- voltage failure/voltage interruption

* depending on the device type (version)

Rules and regulations

The PRCD-S pro was developed in accordance with DIN VDE 0661 "Portable protective devices intended for an increase in the protection level" and DGUV test principles PRCD-S GS-ET-41.

In their regulations (DGUV Information 203-006), the trade associations (including BG ETEM (Energy, Textiles, Electrical)) recommend a PRCD according to VDE 0661 as an effective protective measure for connecting portable consumers to outlets with an unknown protective measure (unknown protective device).

Area of application

The PRCD-S pro is particularly suitable for small construction sites and for all portable electrical devices. In order to ensure that the electrical equipment and cables can be monitored, it is recommended that the PRCD-S pro is connected as close as possible to the wall outlet the power is to be drawn from.

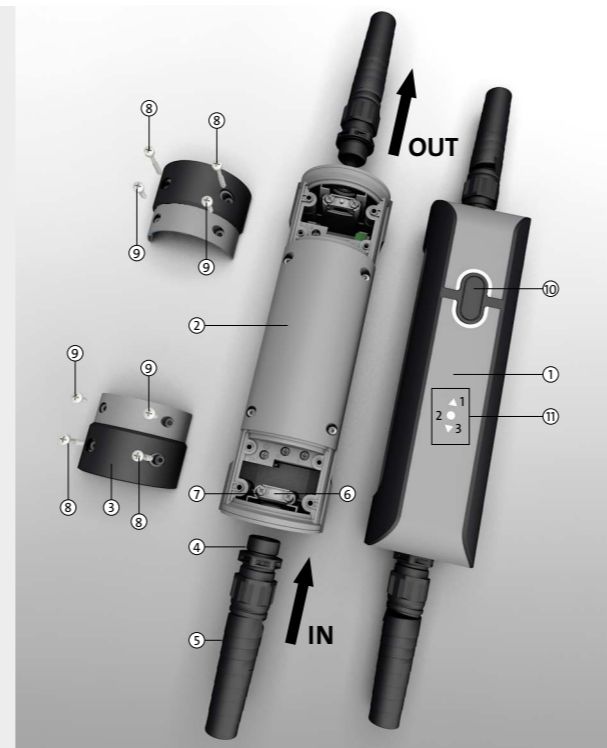
Example: When using an extension cable or a cable drum, the PRCD-S pro is to be plugged in between the outlet (fixed installation) the power is to be drawn from and the extension cable/cable drum.

Do not use the PRCD-S pro

- to operate freezers or fridges.
- the PRCD-S pro switches in the event of a power failure and prevents an automatic restart when power is restored.
- as an ON and OFF switch for switching machines with high switch-on currents.
- on power generators / IT networks

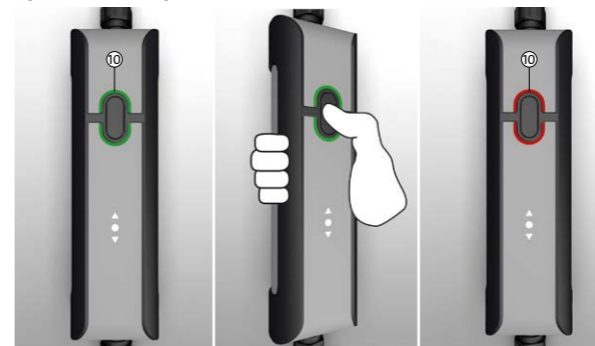
Self-assembly

- Push the bend protection sleeves over the cable ends.
- Strip the two ends of the cable. The cable length before and after the PRCD-S pro must be min. 1.5 m.
- Strip approx. 8–10 mm of insulation from individual wires, twist, and fit with collarless wire end sleeves (min. 1.5 mm², max. cross-section 2.5 mm²).
- Connect the connecting cable to the terminals.
Note the input side IN (direction of the arrow = power flow direction), connect phase to terminal L, neutral conductor to terminal N and protective conductor to terminal PE.



- Output side: Connect neutral conductor to terminal N, phase to terminal L, protective conductor to terminal PE.
- Secure connecting cables with the strain relief clamps.
- Screw on bend protection.
- Secure the two covers on the input and output sides.
Make sure the screw is the right length.
Tighten the screws diagonally with a torque of 0.8 Nm.

Operation PRCD-S pro



ON-switching operation

- Plug the PRCD-S pro mains plug into the outlet.
- Once the PRCD-S pro mains plug is plugged in and the PRCD-S pro is supplied with voltage, the PRCD-S pro independently checks that the wiring of the outlet is fault-free and that there is a protective conductor. In the case of proper mains supply, the ring around the I-ON button ⑩ lights up green.
- To switch on, hold the rear side (rear plate) of the PRCD-S pro with your hand and press the I-ON button ⑩.
- While the I-ON button ⑩ is pressed down, the PRCD-S pro checks whether the protective conductor is voltage-free. The PRCD-S pro only switches on if this is the case. In this case, the ring around the I-ON button ⑩ lights up red.

Commissioning - Test sequence

The PRCD-S pro is designed as a self-monitoring device. The PRCD-S pro independently carries out a function test of the residual current circuit every time it is connected to the outlet and every 2 hours of operation.

This eliminates the need for the user to press a test button before each use.

The unit will switch on if the automatic function test of the residual current circuit does not detect a fault. The unit will not switch on if the automatic function test of the residual current circuit detects a unit fault. See "PRCD-S pro error display".

Warning: The PRCD-S pro and the entire connection set are to undergo regular repeat testing. Information on this is available at www.kopp.eu.

Troubleshooting

Connection situation	PRCD-S pro reaction	Possibilities/reasons/fault case	Solution
PRCD-S pro connected to conventional outlet	PRCD-S pro cannot be switched on	No voltage supply to the outlet?	Check the power supply
		Is the outlet fault-free?	Have the outlet checked by the electrician Plug the PRCD-S pro into a different outlet to test it
		PRCD-S pro – Cable set defective?	Check/replace cable set
		No protective conductor?	Have the outlet checked by the electrician Plug the PRCD-S pro into a different outlet to test it
L/N/PE reversed?			Have the outlet checked by the electrician Plug the PRCD-S pro into a different outlet to test it
		Voltage to protective conductor?	Plug the PRCD-S pro into a different outlet to test it Have the outlet checked by the electrician
Operation on power generators	PRCD-S pro cannot be switched on	No protective conductor!	Operation on power generators is not possible
Operating in isolation transformer	PRCD-S pro cannot be switched on	No protective conductor!	Operation on isolation transformers is not possible
Operating on IT networks	PRCD-S pro cannot be switched on	No protective conductor!	Operation on IT networks is not possible

Fault display PRCD-S pro

Residual current:

The ring around the I-ON button ⑩ flashes red, the first status LED ⑪ lights up red.

- Possible causes include:
- Tripping due to a residual current

Device fault:

- The second status LED ⑫ lights up red.
Send device in for examination.

Protective conductor (PE) fault:

- The ring around the I-ON button ⑩ flashes red, the third status LED ⑬ lights up red.

- Possible causes are:
- PE not connected
- $R_{PE} > 1,6 \text{ k}\Omega$
- PRCD-S pro was not completely enclosed in your hand when switched on.

Overvoltage:

- The ring around the I-ON button ⑩ flashes red, the third status LED ⑬ lights up red.

Undervoltage:

- The mains voltage at the PRCD-S pro is $< 180 \text{ V}$.
- The ring around the I-ON button ⑩ flashes red, the third status LED ⑬ lights up red.

Note: By pressing the I-ON button ⑩ again, faults can be confirmed, for example, if PRCD-S pro was not completely enclosed in your hand when switched on. In all other cases, the cause of the fault, e.g. on the installation side, must be eliminated.

Technical Data

Rated voltage	230 V~
Rated frequency	50 Hz
Rated current	16 A
Rated power	3.6 kW
Rated fault current $I_{\Delta n}$ (depending on the version)	30 mA 10 mA
Number of poles	3 (in accordance with the DGUV 203-006)
Protection rating	IP55 (Plug/connector min. IP44 in Germany)
Ambient temperature	-25°C to +45°C (at a daily mean value that does not exceed +35°C)
Clamping range	1 mm ² to 2.5 mm ²
Connection cable type	H07 RN-F3G

Certification mark

