

Einleitung

Sie haben sich für ein hochwertiges Qualitätsprodukt der Firma Kopp entschieden, das mit größter Sorgfalt entwickelt und hergestellt wurde. Nur eine fach- und sachgerechte Installation und Inbetriebnahme gewährleistet einen langen, zuverlässigen und störungsfreien Betrieb. Diese Bedienungsanleitung enthält wichtige Informationen zur Inbetriebnahme und Handhabung. Bitte sorgfältig durchlesen, bevor Sie ihr neues Blue-control Gerät in Betrieb nehmen! Bewahren Sie die Anleitung zum späteren Nachschlagen auf!

Dieses Gerät erfüllt die Anforderungen der geltenden nationalen und europäischen Vorschriften und ist für den Einsatz in den EU und EFTA Staaten zugelassen. Sie finden die Konformitätserklärung, weitere Informationen, Anwendungsbeispiele, Sortimentsübersicht und Bedienungsanleitungen unter: www.kopp.eu



Haftungen oder weitergehende Ansprüche, insbesondere solche auf Ersatz über den des Gerätes hinaus entstehen- de Personen- oder Sachschäden durch fehlende oder fehlerhafte Funktionen sind ausgeschlossen. Änderungen aufgrund technischen Fortschritts, Normenänderungen, veränderter Fertigungsverfahren oder Konstruktionsänderungen bleiben ausdrücklich vorbehalten.

Hinweise zum Funkbetrieb

Signalreduzierung, bzw. Übertragungreichweite ist u. a. abhängig von:

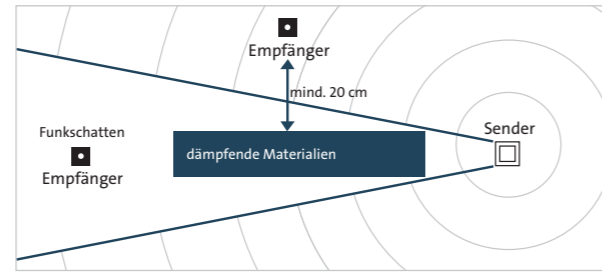
1. der zu durchdringenden Materialbeschaffenheit (Holz, Mauerwerk, Glas usw.)
2. der zu durchdringenden Materialstärke (Wanddicken)
3. den klimatischen Bedingungen (trockene Umgebung, Regen, Schnee usw.)
4. von vorhandenen lokalen Funkstörungen (evtl. lokale Funkmasten, hausinterne Funkrouter usw.)
5. von eventuell vorhandenem Funkschatten (Empfänger abgeschottet durch funkundurchlässige Bereiche)

Die oben genannten Faktoren können sich unerwartet verändern und die Übertragungreichweite stark beeinflussen.

Signalreduzierung der Funkübertragung in % (Richtwerte)

Material	Signalreduzierung
Regen, Schnee	ca. 60 – 100%
Metall, Metallgitter, Alukaschierung	ca. 90%
Armierter Beton	ca. 75%
Backstein, Pressspanplatten	ca. 30%
Holz, Gips, Glas unbeschichtet	ca. 10%

Funkschatten



Allgemeine Systeminformation zum Blue-control System

Blue-control ist eine ganzheitliche Smart Home Lösung basierend auf dem neuen Bluetooth® 5 Mesh Standard. Bei dieser Smart Home Lösung stehen nicht nur Komfort und Sicherheit an erster Stelle, sondern das System kann bis hin zu einem EMS (Energiemanagement System) aufeinander abgestimmt und frei skalierbar aufgebaut werden.

Bluetooth® 5 Mesh

Das System arbeitet mit der verschlüsselten und bidirektionalen Bluetooth® 5 Mesh Technologie in der Frequenz 2,4 GHz. Die Kommunikation der intelligenten Aktoren findet bidirektional statt, das bedeutet der Sender und Empfänger kommunizieren untereinander. Zur Verschlüsselung der Daten bei der Datenübertragung wird das AES-Verfahren mit einer 128-Bit-Verschlüsselung verwendet. AES steht für Advanced Encryption Standard, es gilt als symmetrisches Verschlüsselungsverfahren, welches weltweit als sicher anerkannt wird.

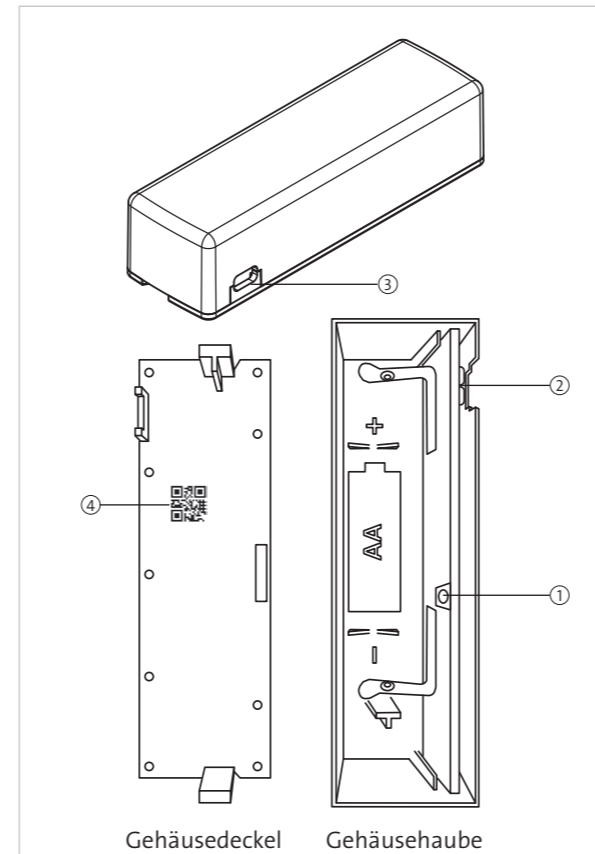
Funktion und Geräteübersicht Blue-control, optischer Tür- und Fensterkontakt

Der Blue-control Tür- und Fensterkontakt erkennt durch einen Infrarot-Sensor geschlossene oder geöffnete Fenster bzw. Türen und überträgt den Status/Zustand direkt an die App.

Das Gerät bietet unterschiedliche Einsatzmöglichkeiten. Es kann beispielsweise zur Sicherung der Außenhaut eines Gebäudes genutzt werden und überwacht die Türen und Fenster, an dem der Kontakt verbaut wurde. Bei einem Heizkörperthermostat übernimmt er die Funktion, Fenster auf Heizung aus um Energie zu sparen.

Die Verbindung mit den Schaltaktoren erfolgt bequem über die Kopp HomeConnect App, welche im App-Store und Google Play-Store verfügbar ist. (siehe Kapitel „Inbetriebnahme“)

Ansicht



- ① Programmier-Taste (Gerät zurücksetzen, siehe Kapitel „Zurücksetzen in Werkszustand“)
- ② Programmier-LED (scheint durch das Gehäuse)
- ③ Infrarotsensor
- ④ QR-Code zur Integration/Verknüpfung für die App (siehe Kapitel „Inbetriebnahme“)

Planungstipps und Montagemöglichkeit

Der Tür- und Fensterkontakt ist batteriebetrieben und kann so flexibel an jeder Oberfläche montiert werden, ohne dass eine Verkabelung notwendig ist.

Durch das mitgelieferte Montagematerial wie die Klebestreifen, ist die Montage an unterschiedlichen Untergründen wie Kunststoff, Holz, Möbel, Fliesen oder Glas möglich.

Hinweis: Nicht auf oder in der Nähe von Metallflächen (z. B. Scharniere, Beschläge, Rahmen) montieren.

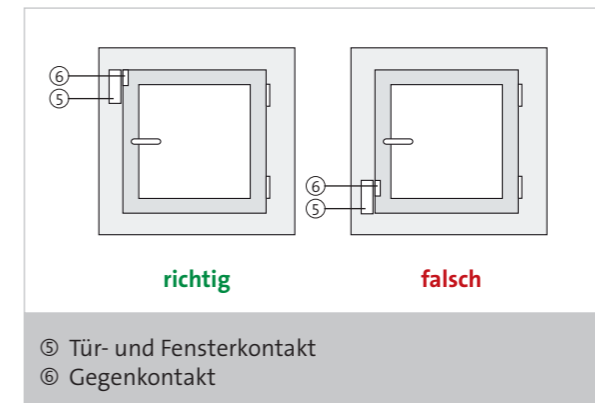
Schritt 1:

Geeigneten Montageort auswählen.

Folgende Planungstipps zuvor beachten:

- Der Infrarot-Sensor muss in Richtung des Tür-/Fensterflügels zeigen.
- Der ideale Abstand zwischen der Gehäusekante des Tür-/Fensterkontaktes und dem Tür-/Fensterflügel beträgt 10 mm
- Bei flächenebenen Türen oder Fenstern kann der mitgelieferte Gegenkontakt verwendet werden. Auch hier muss darauf geachtet werden, dass der Abstand zwischen optischem Tür-/Fensterkontakt und dem Fenstergegenkontakt nicht größer als 10 mm ist.

- Bei schlecht reflektierenden Untergründen (z. B. dunklen Tür-/Fensterrahmen) muss ein „Reflektor“-Aufkleber am Tür-/Fensterflügel gegenüber dem Infrarot-Sensor angebracht werden.



Schritt 2:

Befestigen Sie den Tür- und Fensterkontakt auf der Seite des Tür- bzw. Fenstergriffes, im oberen Drittel auf dem Tür- bzw. Fenstereinbaurahmen mit den mitgelieferten Montagematerial.

Bringen Sie den doppelseitigen Klebestreifen auf den Gehäusedeckel an und drücken Sie den Gehäusedeckel an die gewünschte Position am Tür-/Fensterrahmen. Achten Sie auf einen sauberen, trockenen und fettfreien Untergrund zur Klebe-Befestigung!

Hinweise zu den Klebestreifen: Die optimale Klebefestigkeit wird nach ca. 48 Stunden erreicht. Klebestreifen sind nur zum einmaligen Gebrauch vorgesehen.

Schritt 3:

Bevor die Gehäusehaube auf dem Gehäusedeckel montiert wird, legen Sie die passende Batterie in die Gehäusehaube ein (siehe Kapitel „Technische Daten“) und starten Sie die Inbetriebnahme (siehe Kapitel „Inbetriebnahme“). Daraufhin kann die Gehäusehaube auf den bereits befestigten Gehäusedeckel aufgerastet werden.

Inbetriebnahme

Der Tür- und Fensterkontakt wird durch Scannen des QR-Codes ④ auf der Innenseite des Gehäusedeckels mit den Schaltaktoren oder dem Hybrid-Smart-Switch verknüpft. Nun können die Informationen, die der Tür- und Fensterkontakt ausgibt, für Regeln und Aufgaben in Verbindung mit den Schaltaktoren verwendet werden.

Zurücksetzen in Werkszustand

1. Programmier-Taste des Tür- und Fensterkontaktes für ca. 10 Sek. gedrückt halten.
2. Fertig – Sensor befindet sich nun im Werkszustand.

Batterietausch

Zum Batterietausch vorsichtig die Gehäusehaube entfernen. Batterie herausnehmen und neue Batterie gleichen Typs einlegen. Keine Akkus verwenden! Beim Einlegen auf richtige Polung und einwandfreie Kontaktierung achten. Anschließend die Gehäusehaube wieder aufsetzen. Die Batterielebensdauer beträgt ca. 5 Jahre.

Konfigurierung und Bedienung

Die Konfiguration des Blue-control Tür- und Fensterkontakt erfolgt über die Kopp HomeConnect App. Die App kann über die nachfolgenden QR-Codes oder direkt im Google Play Store oder im App-Store kostenlos heruntergeladen werden. In der App erhalten Sie alle notwendigen Informationen.



Download der App für Android



Download der App für iOS

Eine Anleitung zur Nutzung und Konfigurierung der Geräte in der App finden Sie auf unserer Internetseite www.kopp.eu im Bereich der Downloads.



Systemerweiterung

Alle Blue-control und Smart-control Produkte von Kopp sind kompatibel und können in einem System zusammen eingesetzt werden. Das System kann bis zum ganzheitlichen Gebäude- und Energiemanagementsystem ausgebaut werden.



Technische Daten	Art. Nr. 8627.0101.7
Spannungsversorgung:	1,5 V
Batterie:	1 x Alkaline AA
Batterielebensdauer:	ca. 5 Jahre
Sendefrequenz:	2,4 GHz
Reichweite (im Gebäude):	bis zu 10 m
Reichweite (Freifeld):	bis zu 30 m
Antenne:	integriert
Kontakt:	optischer Infrarot-Sensor
Mechanische Abmessungen:	20 x 16 x 70 mm Gegenkontakt: 20 x 16 x 18 mm
Gewicht:	56 g
Standard-Betriebstemperatur:	25 °C
Betriebstemperatur:	0 °C bis +45 °C
Lagertemperatur:	0 °C bis +45 °C
Montage:	Befestigung mit mitgeliefertem Klebepad auf flachen, glatten Oberflächen
Einbaulage:	beliebig
Schutzart:	IP 20
Konformität:	RED

The Bluetooth® word mark and logos are registered trademarks owned by Bluetooth® SIG, Inc. and any use of such marks by Heinrich Kopp GmbH is under license. Other trademarks and trade names are those of their respective owners.

Inleiding

U heeft gekozen voor een hoogwaardig product van Kopp, dat met de grootste zorg is ontwikkeld en vervaardigd. Alleen een professionele en correcte installatie en inbedrijfstelling garandeert een lange, betrouwbare en probleemloze werking. Deze gebruiksaanwijzing bevat belangrijke informatie over de inbedrijfstelling en het gebruik. Lees deze aandachtig door voordat u uw nieuwe Blue-control apparaat in gebruik neemt! Bewaar de instructies voor toekomstig gebruik!

Dit apparaat voldoet aan de eisen van de geldende nationale Europese regelgeving en is goedgekeurd voor gebruik in de EU- en EFTA-landen. De conformiteitsverklaring, verdere informatie, toepassingsvoorbeelden, productassortiment-soverzicht en gebruiks-aanwijzingen vindt u op: www.kopp.eu



Aansprakelijkheid of verdere aanspraken, in het bijzonder die voor schadevergoedingen die verder gaan dan de schade aan personen of goederen veroorzaakt door ontbrekende of defecte functies, zijn uitgesloten. Wij behouden ons nadrukkelijk het recht voor om wijzigingen door te voeren als gevolg van technische vooruitgang, wijzigingen in normen, gewijzigde fabricageprocessen of ontwerp wijzigingen.

Opmerkingen over radiobediening

Signaalreductie of zendbereik is o.a. afhankelijk van:

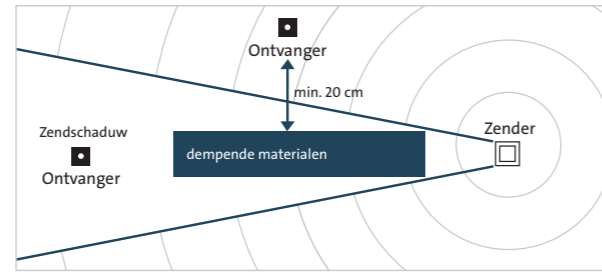
1. de aard van het te doordringen materiaal (hout, metselwerk, glas, enz.)
2. de te doordringen materiaaldikte (wanddiktes)
3. de klimatologische omstandigheden (droge omgeving, regen, sneeuw, enz.)
4. de bestaande lokale radio-interferentie (mogelijk lokale radiomasten, interne radorouters, enz.)
5. radiostoringen (ontvanger losgekoppeld afgesloten door radio-ondoorlatende gebieden)

Bovenstaande factoren kunnen onverwachts veranderen en hebben grote invloed op het zendbereik.

Signaalreductie van radiotransmissie in % (referentiewaarden)

Materiaal	Signaalreductie
Regen, sneeuw	ca. 60 – 100%
Metaal, metalen roosters, aluminiumcaching	ca. 90%
Gewapend beton	ca. 75%
Baksteen, spaanplaat	ca. 30%
Hout, gips, glas	ca. 10%

Zendschaduw



Algemene informatie over het Blue-control systeem

Blue-control is een holistische smart-home oplossing gebaseerd op de nieuwe Bluetooth® 5 mesh standaard. Bij deze smarthome oplossing hebben niet alleen comfort en veiligheid de hoogste prioriteit, maar is het systeem ook op elkaar af te stemmen en vrij schaalbaar tot een EMS (energiemanagementsysteem).

Bluetooth® 5 Mesh

Het systeem werkt met de gecodeerde en bidirectionele Bluetooth® 5 mesh technologie in de radiofrequentie 2,4 GHz. De intelligente ontvangers communiceren bidirectioneel, wat inhoudt dat de zender en ontvanger met elkaar communiceren. De AES-methode met 128-bits codering wordt gebruikt om de gegevens tijdens de gegevensoverdracht te versleutelen. AES staat voor Advanced Encryption Standard, het wordt beschouwd als een symmetrische encryptiemethode, die wereldwijd als veilig wordt erkend.

Functie- en apparaatoverzicht

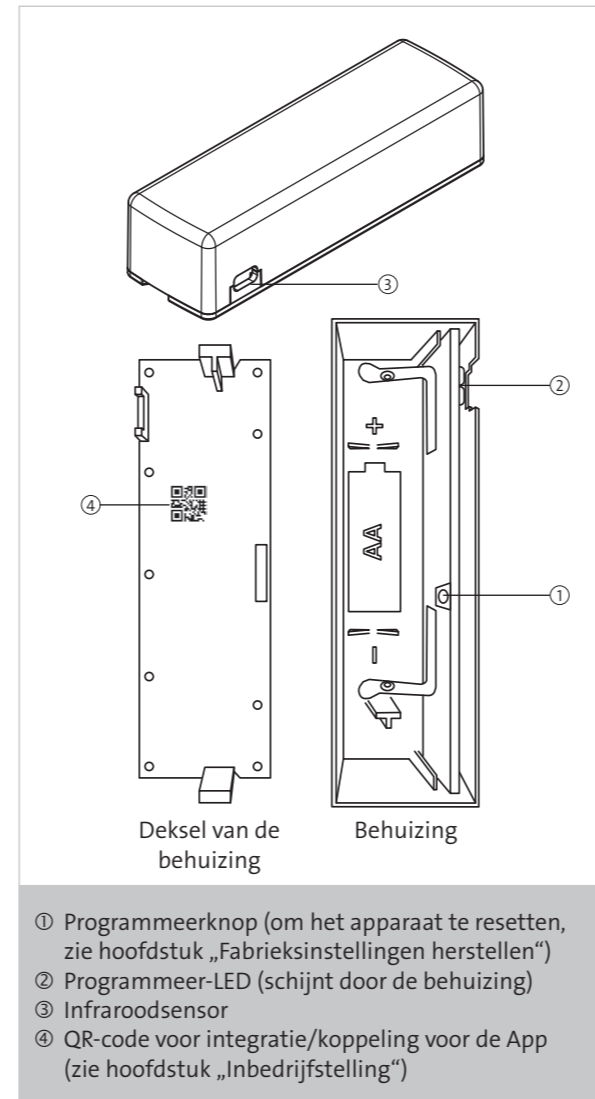
Blue-control, optisch deur- en raamcontact

Het Blue-control deur- en raamcontact gebruikt een infraroodsensor om te herkennen infraroodsensor detecteert gesloten of open ramen of deuren of deuren en geeft de status/conditie direct door naar de app.

Het apparaat kan op verschillende manieren worden gebruikt. Het kan bijvoorbeeld worden gebruikt om de buitenschil van een gebouw en bewaakt de deuren en ramen deuren en ramen waar het contact is geïnstalleerd. In het geval van een radiatorthermostaat neemt het de functie van het uitschakelen van de ramen om energie te besparen. energie besparen.

De verbinding wordt gemakkelijk gemaakt via de Kopp HomeConnect app, beschikbaar in de App Store en Google Play Store. (zie hoofdstuk Inbedrijfstelling)

Aanzicht



- ① Programmeerknop (om het apparaat te resetten, zie hoofdstuk „Fabrieksinstellingen herstellen“)
- ② Programmeer-LED (schijnt door de behuizing)
- ③ Infraroodsensor
- ④ QR-code voor integratie/koppeling voor de App (zie hoofdstuk „Inbedrijfstelling“)

Planningstips en installatiemogelijkheden

Het deur- en raamcontact werkt op batterijen en kan daarom flexibel op elk oppervlak worden gemonteerd zonder dat er bedrading nodig is.

Dankzij het meegeleverde montage materiaal, zoals de zelfklevende strips, kan de sensor op verschillende oppervlakken worden gemonteerd zoals kunststof, hout, meubels, tegels of glas mogelijk.

Opmerking: Niet installeren op of in de buurt van metalen oppervlakken (zoals scharnieren, beslag, frames).

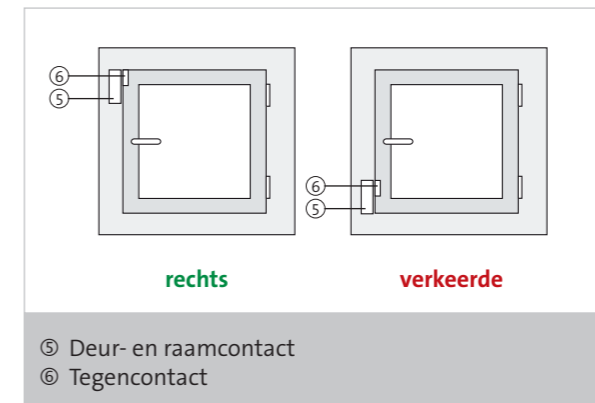
Stap 1:

Kies een geschikte installatielocatie.

Neem vooraf de volgende planningstips in acht:

- De infraroodsensor moet in de richting van de deur-/ raamvleugel wijzen.
- De ideale afstand tussen de rand van de behuizing van het rand van de behuizing van het deur-/raamcontact en de deur-/raamvleugel is 10 mm
- Voor verzonken deuren of ramen kan de reflector meegeleverde tegencontact worden gebruikt. Ook hier moet erop worden gelet dat de afstand tussen het optische deur-/raamcontact en het raamcontact niet groter is dan 10 mm.

- Bij slecht reflecterende oppervlakken (bijv. donkere deur-/raamkozijnen) moet een reflectiesticker op de deur-/raamvleugel tegenover de infraroodsensor worden geplakt.



Stap 2:

Bevestig het deur- en raamcontact aan de zijkant van de deur- of raamgreep in het bovenste derde deel van de deur of het raam het deur- of raammontageframe met behulp van het bevestigingsmateriaal.

Bevestig de dubbelzijdige plakstrip aan het behuizingsdeksel en druk het behuizingsdeksel in de gewenste positie op het deur-/raamkozijn. Zorg ervoor dat het te lijmen oppervlak schoon, droog en vetvrij is. oppervlak voor lijmbevestiging!

Opmerkingen over de kleefstrips: Optimale kleefkracht wordt na ongeveer 48 uur bereikt. Plakstrips zijn bedoeld voor eenmalig gebruik.

Stap 3:

Voordat u het behuizingsdeksel op de behuizing monteert, moet u de juiste batterij in het behuizingsdeksel plaatsen (zie hoofdstuk “Technische gegevens”) en de inbedrijfstelling starten (zie hoofdstuk “Inbedrijfstelling”). Vervolgens kan het behuizingsdeksel op het reeds bevestigde behuizingsdeksel worden geklikt.

Inbedrijfstelling

Het deur- en raamcontact wordt gekoppeld aan de schakelactoren of de Hybrid Smart Switch door de QR-code ④ aan de binnenkant van het deksel van de behuizing te scannen. Nu is de informatie die de deur- en raamcontact wordt gebruikt voor regels en taken in verband gebruikt in combinatie met de schakelactoren. worden gebruikt.

Fabrieksinstellingen herstellen

1. Houd de programmeertoets op het deur- en raamcontact ongeveer 10 seconden ingedrukt.
2. klaar – de sensor is nu in de fabrieksstatus.

De batterij vervangen

Om de batterij te vervangen, verwijdert u voorzichtig het deksel van de behuizing. Verwijder de batterij en plaats een nieuwe batterij van hetzelfde type. Gebruik geen oplaadbare batterijen! Let bij het plaatsen op de juiste polariteit en het juiste contact. Plaats vervolgens het deksel van de behuizing terug. De levensduur van de batterij is ongeveer 5 jaar.

Configuratie en bediening

De configuratie van de energieaankelijke Blue-control wandchakelaar is via de Kopp HomeConnect-app. De app is toegankelijk via onderstaande QR-codes of kan gratis rechtstreeks worden gedownload van de Google Play Store of de App Store. De app geeft je alle informatie die je nodig hebt.



Download de app voor Android



Download de app voor iOS

Instructies voor het gebruik en de configuratie van de apparaten in de app vindt u op onze website www.kopp.eu in het downloadgedeelte.



Systeembuitbreiding

Alle Blue-control en Smart-control producten van Kopp zijn compatibel en kunnen samen in één systeem worden gebruikt. Het systeem kan worden uitgebreid tot een holistisch gebouw- en energiemanagementsysteem.



Technische gegevens	art. nr. 8627.0101.7
Spanning:	1,5 V
Batterij:	1 x Alkaline AA
Acculevensduur:	ongeveer 5 jaar
Zendfrequentie:	2,4 GHz
Zendbereik (in huis):	tot 10 m
Zendbereik (vrij veld):	tot 30 m
Antenne:	geïntegreerd
Contact:	optische infraroodsensor
Mechanische afmetingen:	20 x 16 x 70 mm Tegencontact: 20 x 16 x 18 mm
Gewicht:	56 g
Standaard bedrijfstemperatuur:	25 °C
Bedrijfstemperatuur:	0 °C tot +45 °C
Opslagtemperatuur:	0 °C tot +45 °C
Montage:	Bevestiging met meegeleverd kleefpad kleefpad op vlakke, gladde oppervlakken
Montagepositie:	elke
Beschermingsgraad:	IP 20
Conformiteit:	RED

The Bluetooth® word mark and logos are registered trademarks owned by Bluetooth® SIG, Inc. and any use of such marks by Heinrich Kopp GmbH is under license. Other trademarks and trade names are those of their respective owners.