

Universaldimmer (Artikel-Nr. 8450/8452, article no. 8450/ 8452, Artikel nr. 8450/ 8452)

Installations- und Bedienungsanleitung / Installation and Operating Manual / Installatie- en bedieningshandleiding

Clever sein.
Kopp einschalten.

(D)

Schalten und Dimmen erfolgt durch Drücken und Drehen des Betätigungsknopfes.

Betätigungsknopf drücken: EIN - AUS

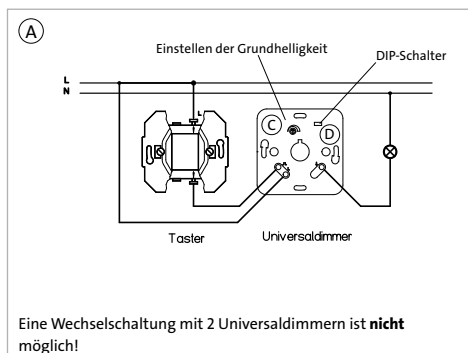
Betätigungsknopf drehen: Dimmen

Der Universaldimmer ist für den Einbau in Gerätedosen nach DIN 49073 vorgesehen.

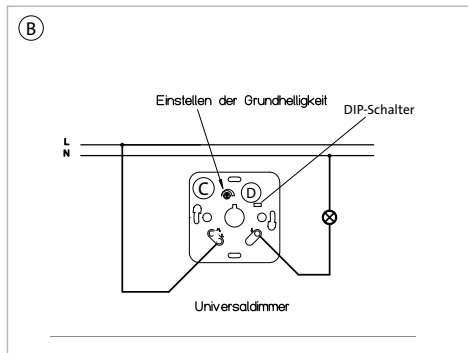
Technische Daten

Art.Nr. 8450/8452	
Nennspannung	230 V +/-10%, 50/60 Hz
Leistung W	200 W/VA (LED 3-170 W)
Arbeitsprinzip	Phasenanschnitt und Phasenabschnitt
Lastarten	<ul style="list-style-type: none"> • Dimmbare LED Lampen • NV Halogen mit konvent. Trafo • NV Halogen mit elektr. Trafo • 230 V Glühlampen • 230 V Halogenlampen
Schalter	Druck-Taster
Anschlußbereich Leitungen von bis	massiv pro Klemme 2 x 1,5 mm ² 2 x 2,5 mm ²
Sicherung	Thermosicherung, elektronischer Kurzschlusschutz
Anschlussbild	<ul style="list-style-type: none"> Ⓐ 8450 mit Nebenstelle Ⓑ 8452 ohne Nebenstelle

Wechselschaltung (Var. 8450 mit Nebenstelle)



Ein-Ausschaltung Art. 8452



Einstellen der Grundhelligkeit

Um die Grundhelligkeit einzustellen den Betätigungsknopf nach Links drehen (minimale Helligkeit). Mit einem Schraubendreher kann nun die gewünschte Grundhelligkeit am Potentiometer ③ eingestellt werden.

Entsprechend EN 60669-2-1 sollte der Grundwert so eingestellt sein, dass über den gesamten Lastbereich (bei Nennspannung – 10 %) in Dunkelstellung ein Leuchten der Lampe erkennbar ist.

Bitte lassen Sie den DIP-Schalter ④ auf automatisch (links) stehen, da die Last beim Anlegen der Spannung automatisch erkannt wird. Sollte das automatisch eingestellte Dimm-Verfahren nicht funktionieren, stellen Sie den DIP-Schalter ④ auf inverse.

(GB)

Controlling and dimming is effected by pushing and turning the actuating button.

Pushing the actuating button: ON - OFF

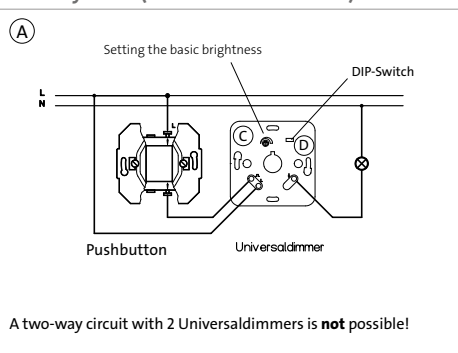
Turning the actuating button: dimming

The Universaldimmer is designed for installation in switch boxes in accordance with DIN 49073.

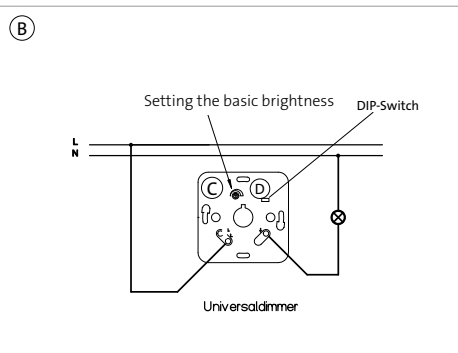
Technical data

Art.Nr. 8450/8452	
Nominal voltage	230 V +/-10%, 50/60 Hz
Power W	200 W/VA (LED 3-170 W)
Operating principle	Phase control and phase alignment
Load types	<ul style="list-style-type: none"> • Dimmable LED lamps • LV halogen with conventional transformer • LV halogen with electr. transformer • 230 V incandescent lamps • 230 V halogen lamps
Switch	pushbutton / two-way
Wire range Lines from to	massive per terminal 2 x 1.5mm ² 2 x 2.5mm ²
Fuse	Thermal fuse, electronic shortcut security
Connection diagram	<ul style="list-style-type: none"> Ⓐ 8450 with extension Ⓑ 8452 without extension

Two-way circuit (Var. 8450 with extension)



On-Off circuit Art. 8452



Setting the basic brightness

To set the basic brightness, set the actuating button to the left stop (minimum brightness). Now use a screw driver to set the desired basic brightness on the potentiometer ③.

Pursuant to EN 60669-2-1 the basic value should be set in such a way that the light visibly glows over the entire load range (at nominal voltage – 10%) when it is set to dark position.

Please leave DIP switch ④ set to automatic (left), because the load is automatically detected when the voltage is applied. If the automatic dimming procedure does not work, set DIP switch ④ to inverse.

(NL)

Schakelen en dimmen door drukken en draaien van de bedieningsknop.

Bedieningsknop indrukken: AAN - UIT

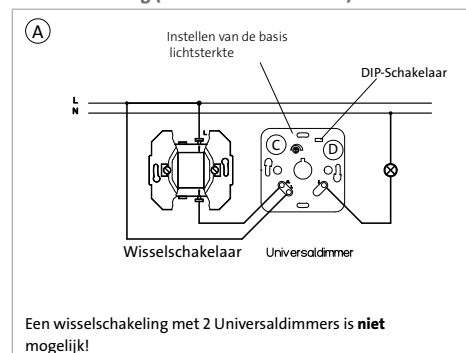
Bedieningsknop draaien: Dimmen

De Universaldimmer is geschikt voor montage in inbouwdozen volgens DIN 49073.

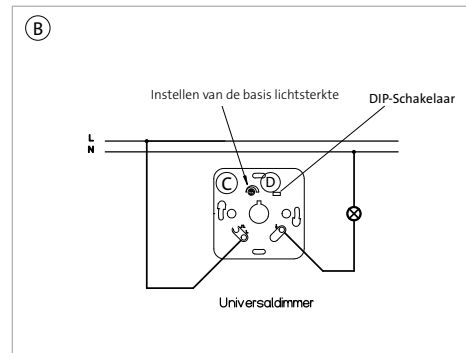
Technische specificaties

Art.Nr. 8450/8452	
Netspanning	230 V +/-10%, 50/60 Hz
Vermogen W	200 W/VA (LED 3-170 W)
Werking	Fase-aansnijding en Fase-afsnijding
Lastsoorten	<ul style="list-style-type: none"> • Dimbare LED lampen • LV Halogeen met conventionele trafo • LV Halogeen met elektronische trafo • 230 V verlichting • 230 V Halogeenlampen
Schakelaar	Druk / Wissel
Aansluiten van draad tot	massief per klem 2 x 1,5 mm ² 2 x 2,5 mm ²
Zekering	Thermische zekering, elektronische kortsluitingsbeveiliging
Aansluitschema	<ul style="list-style-type: none"> Ⓐ 8450 met extensie Ⓑ 8452 zonder extensie

Wisselschakeling (Var. 8450 met extensie)



Enkelpolige schakeling Art. 8452



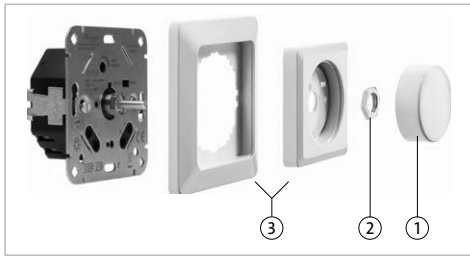
Instellen van de basis lichtsterkte

Om de basis lichtsterkte in te stellen, de draaiknop helemaal naar links draaien (minimale lichtsterkte). Met een schroevendraaier kan nu de gewenste basis lichtsterkte met de potentiometer ③ ingesteld worden.

Volgens EN 60669-2-1 moet de basis lichtsterkte zo ingesteld worden dat over het totale lastbereik (bij netspanning – 10 %) het licht zichtbaar blijft branden, als het in de "donkerste" stand staat.

Laat de DIP-switch ④ op automatisch (links) staan, omdat de belasting automatisch wordt gedetecteerd wanneer er spanning op komt. Als de automatisch ingestelde dimprocedure niet werkt, zet DIP-switch ④ dan op inverse.

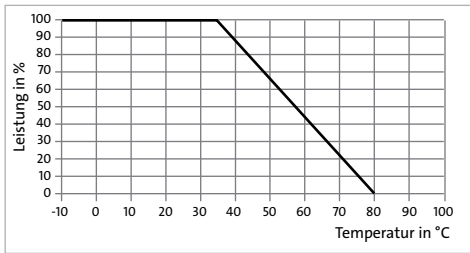
Montage



1. Strom abschalten
2. Drehknopf ① abziehen
3. Mutter ② entfernen
4. Abdeckung ③ abnehmen
5. Gerät nach Schaltbild anschließen
6. Gerät in der UP-Dose über
7. Befestigungskralle oder Schrauben befestigen
8. Grundhelligkeit bei Bedarf einstellen
9. Abdeckung montieren
10. Strom einschalten

Der Universaldimmer erwärmt sich bei Betrieb, da ein geringer Teil der Anschlussleistung in Wärme umgesetzt wird. Die angegebene Nennleistung ist für den Einbau des Universaldimmers in eine massive Steinwand ausgelegt. Ist der Universaldimmer in eine Wand aus Gasbeton, Holz, Gipskarton oder in ein Aufputzgehäuse eingebaut, muss die max. Anschlussleistung um min. 20 % reduziert werden. Diese Reduzierung ist auch dann erforderlich, wenn mehrere Universaldimmer in einer Kombination installiert sind oder andere Wärmequellen zu einer weiteren Erwärmung führen.

Leistungsreduzierung der auf dem Universaldimmer angegebenen Maximalleistung in Abhängigkeit der Umgebungstemperatur



Im Störfall

Sollte der Universaldimmer nicht mehr funktionieren bitte die angeschlossenen Lampen überprüfen. Der Universaldimmer besitzt eine Thermosicherung. Sobald diese ausgelöst hat, ist der Dimmer defekt. Bei Überlast schaltet das Programm eine Zeit lang ab, und automatisch wieder ein. Die Thermosicherung ist für den Fall, dass die MOSFETs sich nicht mehr schalten lassen.



Sicherheitshinweise

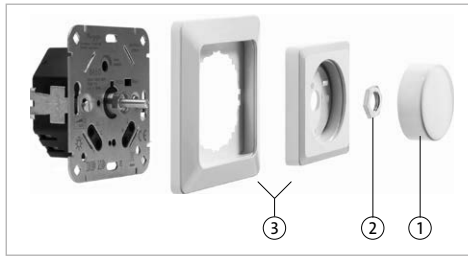
Installation nur durch Personen mit einschlägigen elektrotechnischen Kenntnissen und Erfahrungen. Durch eine unsachgemäße Installation gefährden Sie:

- Ihr eigenes Leben.
- Das Leben der Nutzer der elektrischen Anlage.

Mit einer unsachgemäßen Installation riskieren Sie schwere Sachschäden, z. B. durch Brand. Es droht für Sie die persönliche Haftung bei Personen- und Sachschäden. Wenden Sie sich an einen Elektroinstallateur! Für die Installation sind insbesondere folgende Fachkenntnisse erforderlich:

- die anzuwendenden „5 Sicherheitsregeln“: Freischalten; gegen Wiedereinschalten sichern; Spannungsfreiheit feststellen; Erden und Kurzschließen; benachbarte unter Spannung stehende Teile abdecken oder abschranken.
- Auswahl des geeigneten Werkzeuges, der Messgeräte und ggf. der persönlichen Schutzausrüstung.
- Auswertung der Messergebnisse.
- Auswahl des Elektroinstallationsmaterials zur Sicherung der Abschaltbedingungen.
- IP-Schutzarten.
- Einbau des Elektroinstallationsmaterials.
- Art des Versorgungsnetzes (TN-System, IT-System, TT-System) und die daraus folgenden Anschlussbedingungen (klassische Nullung, Schutzerdung, erforderliche Zusatzmaßnahmen, etc...).

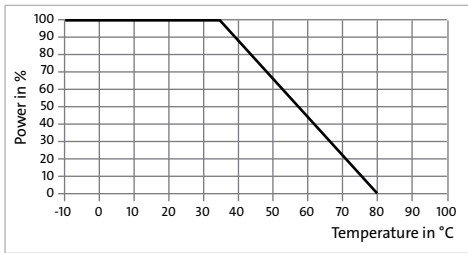
Assembly



1. Switch off the power
2. Remove the rotary button ① by turning it further than the stop
3. Remove the nut ②
4. Remove the cover ③
5. Connect the device according to the connecti-
6. Use mounting claws or screws to fix the device in the flush box
7. Adjust the basic brightness when necessary
8. Mount the cover
9. Switch on the power

The Universaldimmer heats up during operation because a small part of the connected load is converted into heat. The nominal power specified applies if the Universaldimmer is installed in a massive stone wall. If the Universaldimmer is installed in a wall of aerated concrete, wood, gypsum plasterboard or a surface-type housing, the maximum connected load must be reduced by at least 20%. This reduction is also necessary if several Universaldimmers are installed in a combination or if the device heats up due to other heat sources.

Reduction of the maximum load specified on the Universal dimmer depending on the ambient temperature



In case of malfunction

If the universal dimmer does not work please check the connected lamps. The universal dimmer has a thermal fuse. Once this has been triggered, the dimmer is defective. In case of overload this will switch off the program for a while, and automatically turns on again. The thermal fuse is there in case the MOSFETs are not able to switch anymore.



Notes on safety

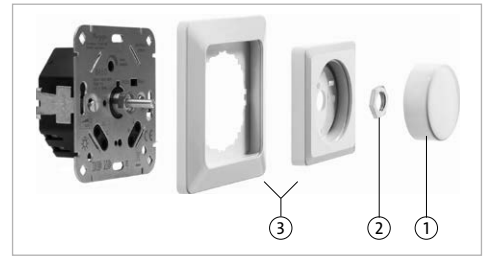
Installation only by persons with pertinent electrical knowledge and experience. Improper installation risks:

- Your own life.
- The life of the users of the electrical system.

With improper installation, you risk serious property damage, such as due to fire. You risk personal liability in case of personal or property damage. Contact an electrician! The following specialized knowledge is especially necessary for installation:

- the 5 "safety rules" to be applied: disconnect; secure against being switched on again; ensure that no voltage is present; ground and short-circuit; cover or fence off neighboring live parts.
- selection of the suitable tools, measuring equipment, and personal protective equipment, if necessary.
- evaluation of the measurement results.
- selection of the electrical installation material to ensure the switch-off conditions.
- IP-degrees of protection.
- installation of the electrical installation material.
- type of supply network (TN-system, IT-system, TT-system) and the resulting connection conditions (grounding without a special grounding conductor, protective grounding, necessary additional measures, etc...).

Montage

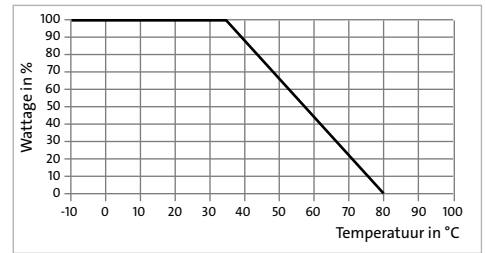


1. Stroom uitschakelen
2. Draaiknop ① draaien tot deze loskomt
3. Schroef ② verwijderen
4. Afdekking ③ wegnemen
5. Apparaat volgens aansluit-schema aansluiten
6. Apparaat in een inbouwdoos vastzetten met schroeven of krallen
7. Basislichtsterkte wanneer nodig instellen
8. Afdekking monteren
9. Stroom inschakelen

De Universaldimmer wordt warm tijdens gebruik, daar er een klein gedeelte van de stroom in warmte omgezet wordt. Het aangegeven wattage geldt als de Universaldimmer in een massieve stenen muur is ingebouwd.

Is de Universaldimmer gemonteerd in een gasbeton-, houten- of gipswand, of in een opbouwdoos, dan moet het maximale wattage met 20 % verminderd worden (88W i.p.v. 110W). Deze vermindering ook hanteren als meerdere Universaldimmers in een combinatie geplaatst zijn of als andere warmtebronnen de Universaldimmer beïnvloeden.

Wattagevermindering van het op de Universaldimmer aangegeven maximale wattage afgezet tegen de omgevingstemperatuur



In geval van storing

Als de universele dimmer niet meer werkt, moet u de aangesloten lampen controleren. De universele dimmer heeft een thermische zekering. Zodra deze in werking is getreden, is de dimmer defect. In geval van overbelasting zal het programma een tijdje uitschakelen en daarna automatisch weer inschakelen. De thermische zekering is er voor het geval dat de MOSFET's zich niet meer laten schakelen.

Veiligheidsaanwijzingen



Installatie alleen door personen met kennis en ervaring in de elektrotechniek.

Bij een onzorgvuldige installatie riskeert u:

- uw eigen leven
- het leven van een gebruiker van deze elektrische installatie

Bij een onzorgvuldige installatie riskeert u ernstige materiële schade door bijv. brand. U bent persoonlijk aansprakelijk bij persoonlijke- en materiële schade. Wendt u daarom het beste tot een elektra installateur! Voor de installatie is in het bijzonder deze specifieke vakkennis nodig:

- de toe te passen "5 veiligheidsregels". Stroom uitschakelen; tegen inschakeling beveiligen; op spanningsvrijheid testen; aarden en kortsluiten; naastgelegen onder spanning staande onderdelen afdekken of omheinen.
- het juiste gereedschap, meetapparatuur en evt. persoonlijke bescherming selecteren.
- meetwaarden aflezen.
- uitkiezen van het installatiemateriaal om uitschakeling te verzekeren.
- IP-beschermingsklassen
- installatie van elektrische installatie materialen.
- soort netwerkvoeding (TN-systeem, IT-systeem, TT-systeem) en de daaruit volgende aansluitvoorwaarden (klassieke Nulleider, aarding met een speciale aardingsgeleider, verdere noodzakelijke maatregelen, enz...)