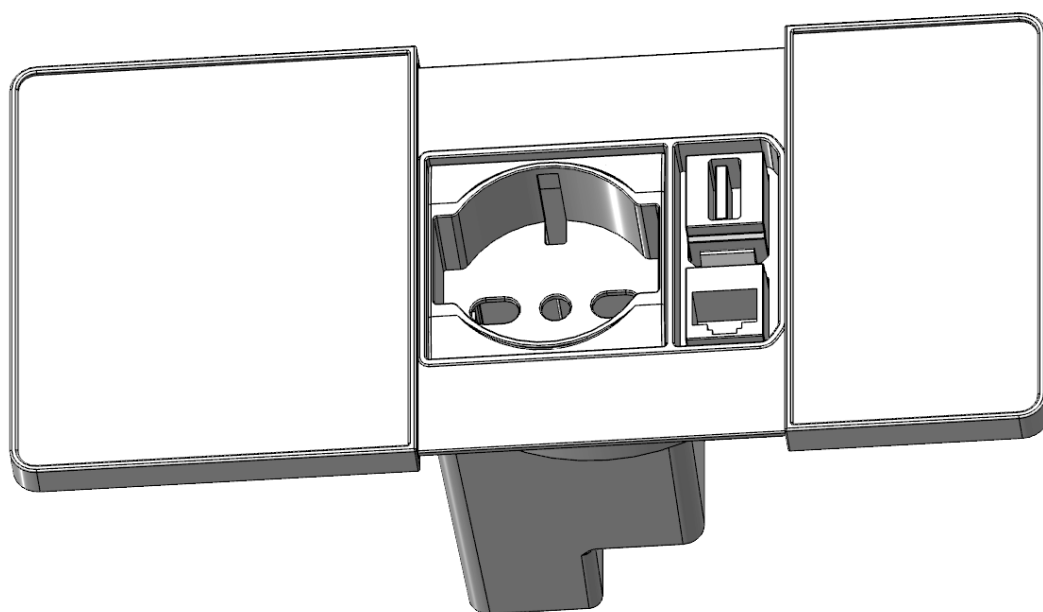


VersaPad

Modulo cablato a scomparsa con coperchio scorrevole

Powerdock with sliding cover

Powerdock mit Schiebedeckel



VersaPad è un sistema di cablaggio compatto e versatile. Realizzato con un diametro 80 mm standard consente l'utilizzo selettivo delle presa o della parte dati, grazie ai pannelli di apertura a scorrimento. Il design ampiamente personalizzabile della cover rende versapad il sistema adatto a molteplici ambienti che possono spaziare dal bar alla cucina così come l'ufficio e le camere.




VersaPad is a compact and versatile power system. Designed to fit in a standard 80 mm diameter hole, it allows a selective use of the socket or data, thanks to the sliding opening panel. The highly customizable design of cover makes the VersaPad suitable for many environments such as lounge bar, kitchens, office and rooms as well.

VersaPad ist ein kompaktes und vielseitiges Stromverteilungssystem. Es passt in eine Standardbohrung von 80 mm Durchmesser und ermöglicht dank der verschiebbaren Öffnungsplatte eine selektive Nutzung der Buchse oder der Daten. Das Design der Abdeckung kann dabei jederzeit angepasst werden.

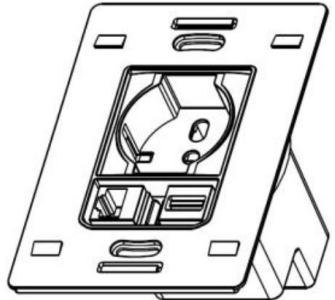
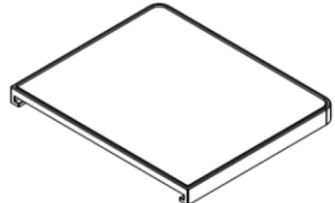
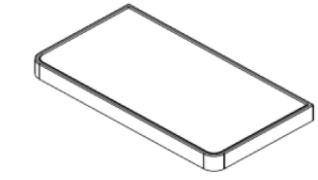

Manuale & Istruzioni / Manual & Instructions / Bedienungsanleitung

ED.3_ 05.06.2019

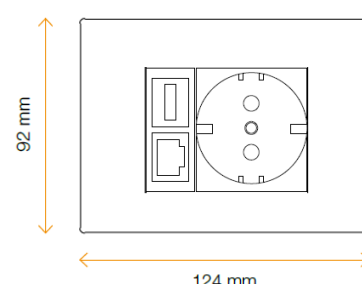
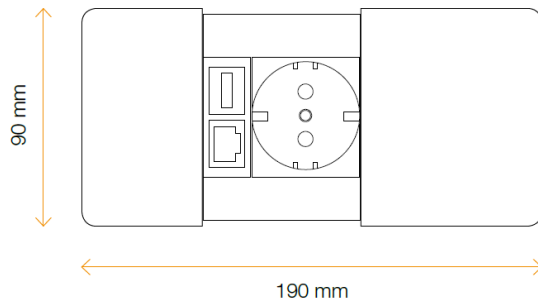
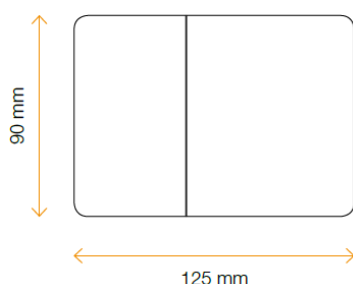
VersaPAD

 ISTRUZIONI DI SICUREZZA CONSERVA QUESTE ISTRUZIONI	 SAFETY INSTRUCTIONS SAVE THESE INSTRUCTIONS	 SICHERHEITSHINWEISE BITTE AUFBEWAHREN
<ul style="list-style-type: none"> Per ridurre il rischio di scosse elettriche utilizzare solo in ambienti interni. Per ridurre il rischio di scosse elettriche staccare l'alimentazione elettrica prima di installare o rimuovere l'unità. Non tentare di aprire o riparare l'apparecchio. All'interno non ci sono parti riparabili dall'utente. Non collegare apparecchiature che superano l'ampereaggio indicato sull'etichetta del prodotto. Questo apparecchio deve essere collegato ad una presa di corrente correttamente installata e provvista di collegamento a terra secondo le norme vigenti. Non utilizzare il prodotto con prolunghe o adattatori che possono eliminare la sua connessione a terra. Non utilizzare il prodotto se l'area circostante è bagnata. Se è stato versato del liquido nel prodotto, scollegare la spina dalla presa a muro e rivolgersi a personale qualificato. Non coprire né collocare oggetti sopra o vicino che possono bloccare il funzionamento del prodotto. 	<ul style="list-style-type: none"> To reduce the risk of electrical shock - use only indoors. To reduce the risk of electrical shock - disconnect power to the receptacle before installing or removing the unit. Do not attempt to open or repair the device yourself. There are no user-serviceable parts inside. Do not plug in equipment that exceeds the amperage rating indicated on the product's label. This appliance must be connected to a main socket correctly installed and provided with ground connection in accordance with current norms. Do not use the product with extension cords or adapters that could eliminate its connection to ground. Do not use the product if the surrounding area is wet. If you have spilled liquid into the product, disconnect the plug from the wall outlet and contact qualified personnel. Do not cover or place objects on or near that can block the functionality of the product. 	<ul style="list-style-type: none"> Um das Risiko eines Stromschlags zu verringern, nur in Innenräumen verwenden. Um das Risiko eines Stromschlags zu verringern, Stromversorgung trennen, bevor Sie das Gerät installieren oder entfernen. Gerät nicht selbst öffnen oder reparieren. Im Inneren befinden sich keine zu wartenden Teile. Keine Geräte anschließen, die die auf Typenschild angegebene Stromstärke überschreitet. Gerät an eine ordnungsgemäß installierte und mit einem Erdanschluss gemäß den geltenden Normen versehene Steckdose anschließen. Gerät nicht mit Verlängerungskabeln oder Adaptern verwenden, die Anschluss an die Erde verhindern könnten. Nicht in feuchter Umgebung verwenden. Wenn Flüssigkeit in das Produkt gelangt ist, Stecker aus Steckdose ziehen und an qualifiziertes Personal wenden. Keine Gegenstände auf oder in der Nähe des Produkts platzieren, die die Funktionalität beeinträchtigen könnten.

CONTENUTO / CONTENTS / LIEFERUMFANG

A	B	C	D (T.C 3x13)
			
X 1	X 1	X 1	X 2

DIMENSIONI / DIMENSIONS / MAßE



INSTALLAZIONE / INSTALLATION / INSTALLATION

Prima di procedere, consultare le istruzioni di installazione e leggere attentamente le presenti precauzioni di sicurezza.

Before proceeding, refer to the installation instructions and read carefully the safety precautions.

Bevor Sie fortfahren, lesen Sie sich bitte die Installationsanleitung und die sicherheitshinweise aufmerksam durch.

Fasi di Installazione:

Installation steps:

Installationsanleitung:

⚠ Attenzione: Il montaggio della spina e qualsiasi connessione alla rete elettrica principale deve essere eseguita esclusivamente da personale autorizzato.

⚠ Warning: The installation of the plug and any connection to the main electricity grid must be performed only by authorized personnel.

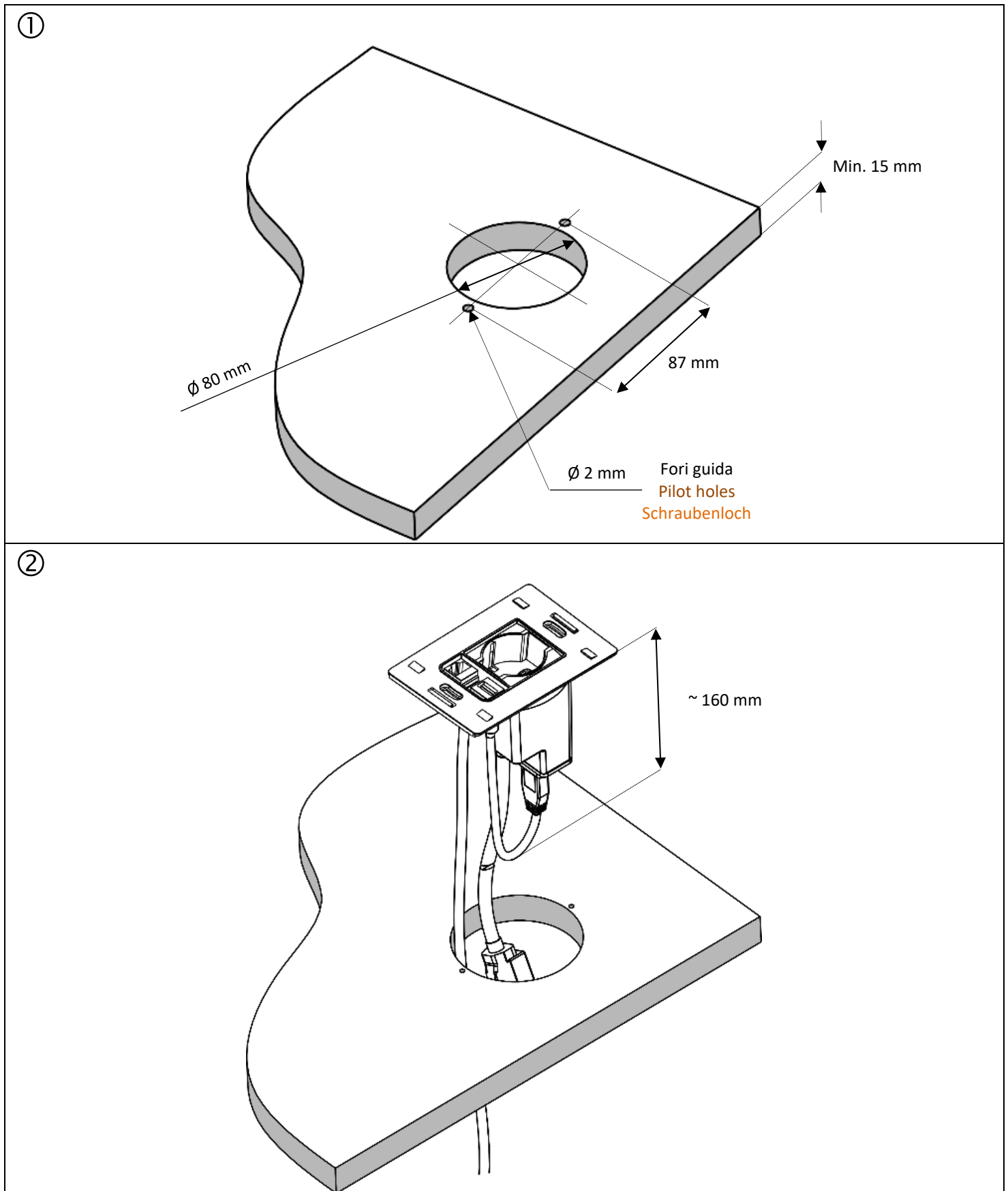
⚠ Achtung: Die Montage des Steckers und jeglicher Verbindung zum Stromnetz darf nur von geschultem und autorisiertem Fachpersonal durchgeführt werden.

1. Eseguire un foro Ø 80 millimetri sul piano di lavoro.
2. Inserire prima i cavi e poi il dispositivo nel foro di montaggio.
3. Utilizzando le due viti, fissare il dispositivo sul piano di lavoro. Controllare la posizione del dispositivo e quindi serrare le viti.
4. Posizionare i due tappi sul dispositivo in base al loro lato corretto. Spingere i tappi dall'esterno verso il centro del dispositivo fino a sentire lo scatto.
5. Verificare lo scorrimento dei tappi e assicurarsi che l'unità sia stata impostata in modo corretto.
6. Inserire la spina elettrica nella presa a muro correttamente installata e provvista di collegamento a terra in accordo alle norme vigenti. Collegare gli altri cavi alle prese specifiche in base al proprio uso.

1. Drill one Ø 80 mm hole in the work surface.
2. Insert the cables and then the device into the mounting hole.
3. By using the two screws, fix the device on the surface work. Control the position of the device and then tighten the screws.
4. Place the two stoppers on the device according to their correct sides. Slide the covers from outside towards the centre of device until they snap into place.
5. Check the sliding covers and make sure that the unit has been set correctly.
6. Insert the plug into the wall outlet correctly installed and provided with ground connection in accordance with current norms. Connect the other cables to the specific plugs according to your use.

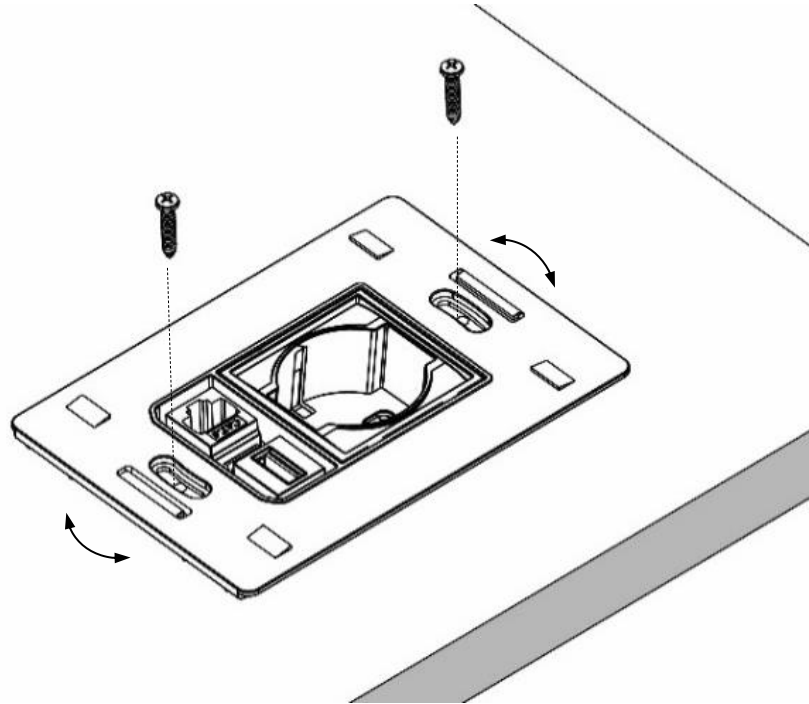
1. Bohren Sie ein Loch (Ø80 mm) in die Arbeitsfläche.
2. Stecken Sie die Kabel und dann das Gerät in die Montagebohrung.
3. Befestigen Sie das Gerät mit den beiden Schrauben. Überprüfen Sie die Position des Gerätes und ziehen Sie dann die Schrauben an.
4. Setzen Sie die beiden Abdeckungen auf die jeweilige Seite des Geräts. Schieben Sie die Abdeckungen von außen in Richtung Gerätemitte, bis sie einrasten.
5. Überprüfen Sie die Schiebendeckel und stellen Sie sicher, dass das Gerät richtig eingestellt ist
6. Stecken Sie den Stecker in die Wandsteckdose und Schließen Sie die anderen Kabel entsprechend Ihrer Verwendung an.

VersaPAD

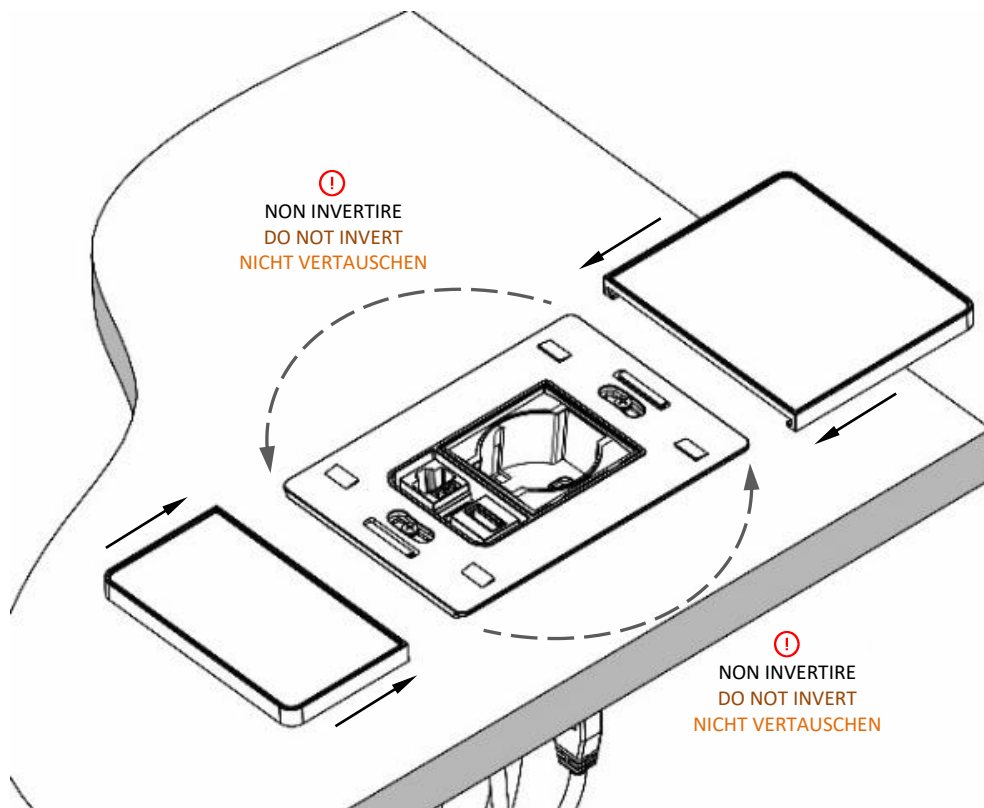


VersaPAD

③

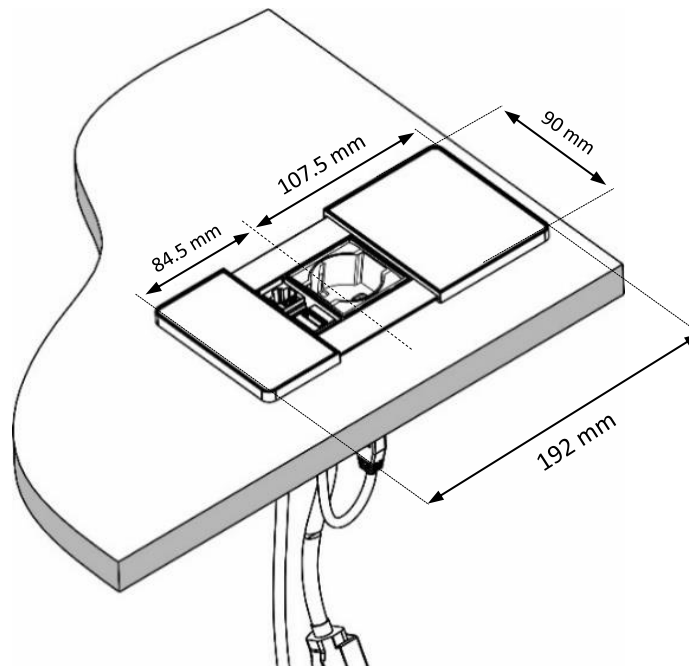


④

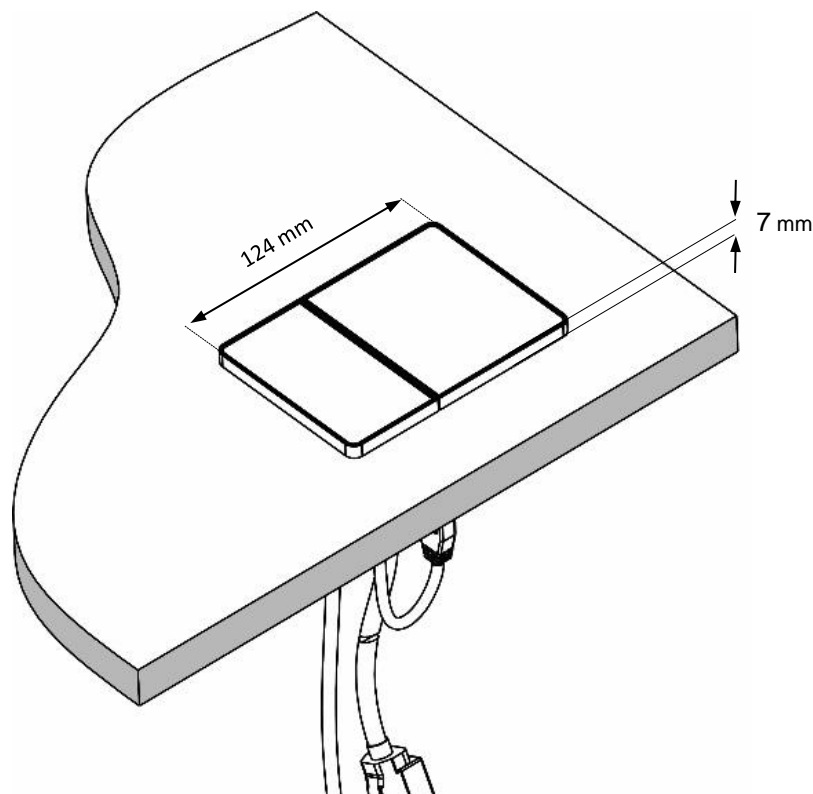


VersaPAD

⑤



⑥



Manuale & Istruzioni / Manual & Instructions / Bedienungsanleitung

ED.3_ 05.06.2019

VersaPAD


SPECIFICHE / SPECIFICATIONS / SPEZIFIKATIONEN

Tensione d'ingresso Input voltage Eingangsspannung	Max. 250V AC, 50-60 Hz		Grado di protezione Degree of protection IP-Schutzklasse	IP 20
Corrente di carico Maximum load Nennstrom	Max. 16A		Ambiente di utilizzo Operating environment Betriebsumgebung	Interno Indoor Innenbereich
Potenza Max. Maximum load Lastversorgung	fino a up to max.	3400W	Dimensioni Dimensions (L x W x H) Maße	190 x 90 x ~160 mm
Alimentatore USB USB Charger Mit USB-Netzteil	uscita output ausgang	5V-15V DC (Max. 15W)		

Seguire le specifiche indicate sull'etichetta del prodotto. Le specifiche possono variare in quanto il prodotto è personalizzabile per tipo di prese e alimentatore USB.
 Follow the specifications listed on the product's label. The specifics may vary, as the product is customizable by type of sockets-outlets and USB chargers.
 Befolgen Sie die Spezifikationen, die auf dem Etikett des Produkts angegeben sind. Die Spezifikationen können variieren, da das Produkt je nach Art der Steckdosen und USB-Ladegeräte angepasst werden kann

MANUTENZIONE/ MAINTENANCE / PFLEGEHINWEISE

- | | | |
|--|---|--|
| <ul style="list-style-type: none"> • Pulire il dispositivo con un panno morbido e asciutto. • Qualsiasi tipo di manomissione sul prodotto implica la perdita della garanzia. | <ul style="list-style-type: none"> • Clean the device with a soft dry cloth. • Any kind of tampering on the product implies the loss of the warranty. | <ul style="list-style-type: none"> • Reinigen Sie das Gerät mit einem weichen, trockenen Tuch. • Jede Art von Manipulation am Produkt bedeutet den Verlust der Garantie. |
|--|---|--|

Valido solo per l'Italia. Valid only for Italy. AEE Domestico senza Pile o Accumulatori portatili INFORMAZIONE AGLI UTILIZZATORI DI APPARECCHIATURE DOMESTICHE		WEEE Waste of electric and electronic equipment	WEEE Abfall von Elektro- und Elektronikgeräten
<p>Ai sensi dell'art. 26 del Decreto Legislativo 14 marzo 2014, n. 49 "Attuazione della Direttiva 2012/19/UE sui rifiuti di apparecchiature elettriche ed elettroniche (RAEE)" Il simbolo del cassonetto barrato, riportato sull'apparecchiatura o sulla sua confezione, indica che il prodotto alla fine della propria vita utile deve essere raccolto separatamente dagli altri rifiuti per permetterne un adeguato trattamento e riciclo. L'utente dovrà pertanto conferire gratuitamente l'apparecchiatura, giunta a fine vita, agli idonei centri comunali di raccolta differenziata dei rifiuti elettrici ed elettronici oppure riconsegnarla al rivenditore secondo le seguenti modalità:</p> <ul style="list-style-type: none"> • per apparecchiature di piccolissime dimensioni, ovvero con almeno un lato esterno non superiore a 25 cm, è prevista la consegna gratuita senza obbligo di acquisto presso i negozi con una superficie di vendita delle apparecchiature elettriche ed elettroniche superiore ai 400 mq. Per negozi con dimensioni inferiori, tale modalità è facoltativa. • per apparecchiature con dimensioni superiori a 25 cm, è prevista la consegna in tutti i punti di vendita in modalità 1 contro 1, ovvero la consegna al rivenditore potrà avvenire solo all'atto dell'acquisto di un nuovo prodotto equivalente, in ragione di uno a uno. <p>L'adeguata raccolta differenziata per l'avvio successivo dell'apparecchiatura dismessa al riciclo, al trattamento e allo smaltimento ambientalmente compatibile contribuisce ad evitare possibili effetti negativi sull'ambiente e sulla salute e favorisce il riutilizzo, riciclo e/o recupero dei materiali di cui è composta l'apparecchiatura. Lo smaltimento abusivo del prodotto da parte dell'utente comporta l'applicazione delle sanzioni di cui alla corrente normativa di legge.</p> <p>ASA PLASTICI S.R.L. ha scelto di aderire a Consorzio Remedia, primario Sistema Collettivo che garantisce ai consumatori il corretto trattamento e recupero dei RAEE e la promozione di politiche orientate alla tutela ambientale.</p>		<p>Products must be recycled properly and should not be disposed as household waste. Disposal in general household waste is prohibited.</p> <p>Diese Produkte müssen ordnungsgemäß recycelt werden und dürfen nicht als Hausmüll entsorgt werden. Entsorgung im Hausmüll ist verboten.</p>	

I contenuti di questo manuale sono solo a scopo illustrativo. Tutte le dimensioni e le specifiche sono soggette a modifiche senza preavviso.

The contents of this manual are for informational purposes only. All product dimensions and specifications are subject to change without notice.

Der Inhalt dieser Bedienungsanleitung dient ausschließlich zu Informationszwecken. Alle Produktmaße und Spezifikationen können ohne vorherige Ankündigung geändert werden.

