

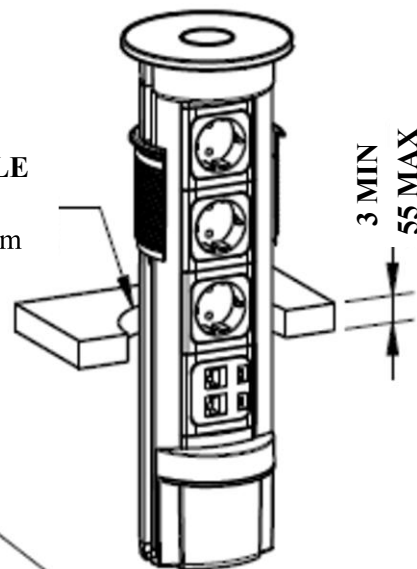
ISTRUZIONI

INSTRUCTIONS

MONTAGEANLEITUNG

VersaElite senza Flangia Filo Piano
VersaElite Socket without Flush Fit Adapter
VersaElite ohne bündig eingefasstem Adapter

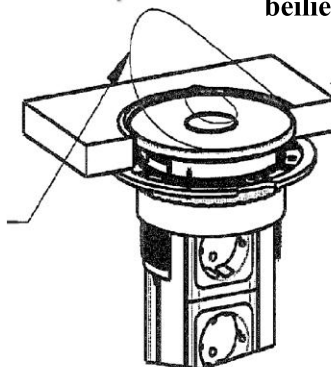
FORO SU PIANO: DIAM.100 (+1.0/-0) mm HOLE
ON THE PLANE: DIAM.100 (+1.0/-0) mm
Lochdurchmesser Tischplatte: Ø 100 (+1,0/-0) mm



1. AVVITARE LA GHIERA
TIGHTEN THE FIXING RING
Fixierring befestigen.

2. BLOCCARE LA GHIERA AL PIANO
CON LE DUE VITI IN DOTAZIONE
IF POSSIBLE FIX THE RING WITH
THE SUPPLIED SCREWS
Falls möglich, Fixierring mit
beiliegenden Schrauben befestigen.

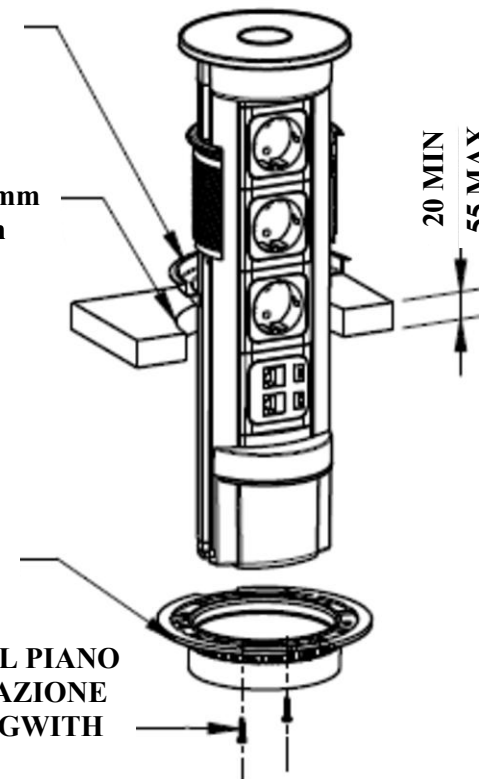
3. RIMUOVERE IL FILM PROTETTIVO
DAL DISCO DI COPERTURA
REMOVE THE PROTECTIVE FILM
FROM COVER DISC
Schutzfolie von Abdeckplatte entfernen.



VersaElite con Flangia Filo Piano
VersaElite with Flush Fit Adapter
VersaElite mit bündig angepasstem Adapter

FLANGIA PER APPLICAZIONE
FILO PIANO
FLUSH FIT ADAPTER
Bündig eingefasster Adapter

FORO SU PIANO: DIAM. 124 mm
HOLE ON THE PLANE: DIAM. 124 mm
Lochdurchmesser Tischplatte: 124 mm



1. AVVITARE LA GHIERA
TIGHTEN THE FIXING RING
Fixierring befestigen.

2. BLOCCARE LA GHIERA AL PIANO
CON LE DUE VITI IN DOTAZIONE
IF POSSIBLE FIX THE RING WITH
THE SUPPLIED SCREWS
Falls möglich, Fixierring mit
beiliegenden Schrauben befestigen.



V5_24.01.2019

MANUTENZIONE	MAINTENANCE	PFLEGEHINWEISE
Pulire il dispositivo con un panno morbido e asciutto. Il dispositivo non necessita nessuna manutenzione o riparazione. Non tentare di smontare il dispositivo o la garanzia può essere annullata.	Clean the device with a soft dry cloth. No service or maintenance is required. Do not attempt to disassemble the device or the warranty may be voided.	Reinigen Sie das Gerät mit einem weichen, trockenen Tuch. Es ist wartungsfrei und kann nicht repariert werden. Gerät nicht auseinanderbauen! Die Garantie kann erlöschen.