

Schaltaktor, 2-Kanal, 4-Draht, zur Jalousie-/Rollladen-/Markisensteuerung

mit Bluetooth-Mesh Technologie,
durch intelligent vernetzte
Schaltaktoren

 Bluetooth®  5 Mesh

Steuerbar
mit der Kopp
HomeConnect
App

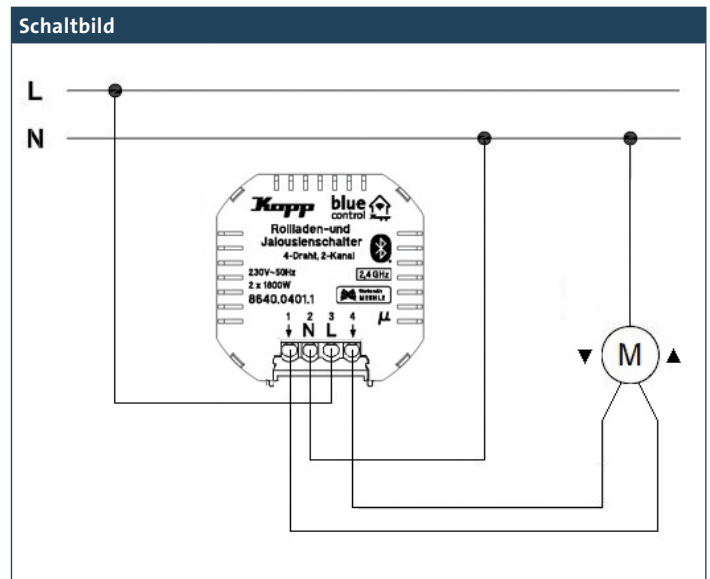
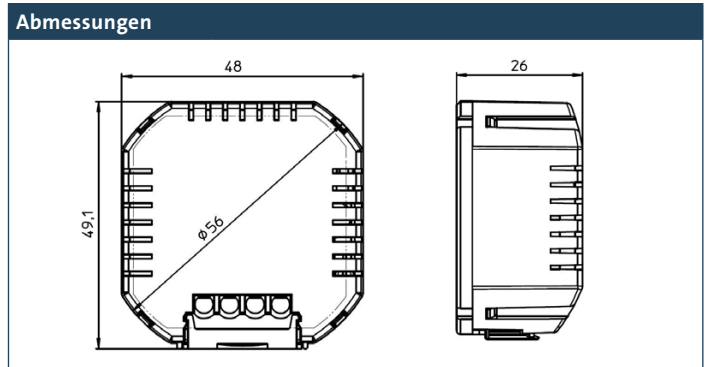


Produkteigenschaften

- ✓ Zur Ansteuerung von einer Jalousie, einem Rollladen oder einer Markise
- ✓ Schaltleistung von 2 × 1.800 W
- ✓ Hohe Betriebssicherheit
- ✓ Updatefähig
- ✓ Modular erweiterbares System
- ✓ Zum ganzheitlichen Gebäude- und Energiemanagement erweiterbar
- ✓ Betrieb ohne Gateway oder Internetverbindung möglich
- ✓ Aktiver Bluetooth-Mesh-Knotenpunkt

Clever sein.
Kopp einschalten.

Produkt	
Artikelnummer:	8640.0401.1
Produktbezeichnung:	Blue-control Schaltaktor, 2-Kanal, 4-Draht, Rollladen-/Jalousien und Markisensteuerung, mit Bluetooth Mesh-Technologie
EAN-Code:	4008224658478
VE:	5
PG:	121
Abmessungen, Gewicht	
Mechanische Abmessungen (l x b x h):	(49,1 x 48 x 26) mm
Gewicht:	45,43 g
Technische Eigenschaften	
Spannungsversorgung:	230 V AC +/- 10 %
Frequenz:	50 Hz
Sendefrequenz:	2,4 GHz
Sendeleistung:	< 10 mW
Reichweite (Freifeld):	Bis zu 40 m (Mesh-Topologie)
Antenne:	integriert
Anzahl Senderspeicherplätze:	1024
Anzahl Kanäle:	1
Bidirektionale Datenübertragung:	Ja
Schaltbare Spannungen:	230 V AC
Laststrom:	2 x 8 A
Ohmsche Last:	2 x 1800 W
Glühlampen:	2 x 900 W
Leuchtstofflampen (reihenkompensiert):	2 x 750 W
Leuchtstofflampen (parallelkompensiert):	2 x 65 W
Niedervolt-Halogenlampen mit konventionellem Trafo:	2 x 500 W
Niedervolt-Halogenlampen mit elektronischem Trafo:	2 x 500 W
Hochvolt-Halogenlampen:	2 x 500 W
Energiesparlampen:	2 x 50 W
LEDs*:	2 x 75 W
Anzahl Anschlussklemmen:	4
Standby Leistung (PV):	< 0,4 W
Klemmbelegung:	L (3), N (2), 2 x Anschluss, Verbraucher verriegelt, (1), (4)
Klemmquerschnitt:	1,5 mm ²
Standard-Betriebstemperatur:	25 °C
Betriebstemperatur:	min -20 °C bis 60 °C
Lagertemperatur:	min -30 °C bis 80 °C
Schutzart:	IP 20
Verschmutzungsgrad:	2
Einbaulage:	beliebig
Montage:	Unterputzdose, Verteilerdose, Montageclip
Konformität:	RED



* Herstellerangaben beachten Leistungsangaben abhängig von den dazugehörigen Vorschaltgeräten