

# Hybrid-Smart-Switch zur Jalousie-/Rollladen-/Markisen- steuerung, 2-Kanal, 4-Draht

elektronischer Multifunktions-  
schalter mit Bluetooth-Mesh  
Technologie und **universale  
Wippenaufnahme** für die gän-  
gigen Fabrikate der Schalterher-  
steller Kopp, Gira, Busch-Jaeger,  
Berker, Merten, Opus und Jung

Steuerbar  
mit der Kopp  
HomeConnect  
App

 Bluetooth  5 Mesh

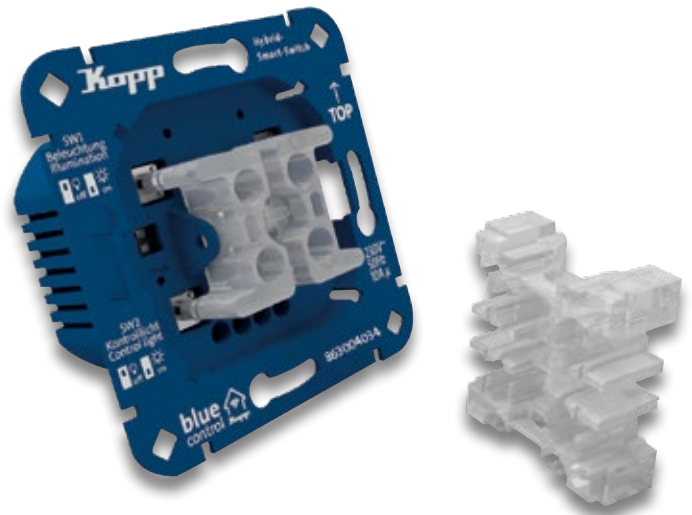


## Produkteigenschaften

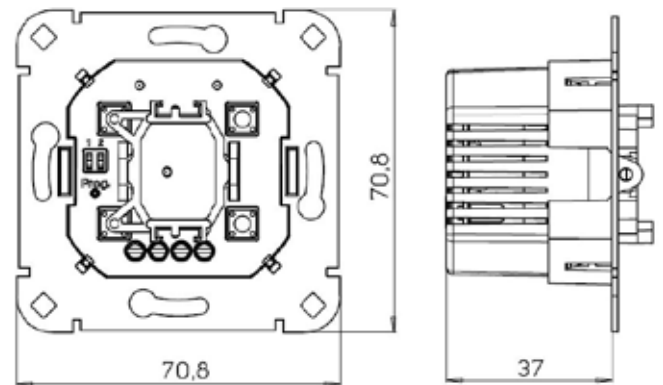
- ✓ Zur Ansteuerung von einer Jalousie, einem Rollladen oder einer Markise
- ✓ Schaltleistung von 2 x 1.150 W
- ✓ Sender und Empfänger in einem Gerät
- ✓ Mit individuell einstellbarer Kontroll- oder Orientierungslichtfunktion
- ✓ Einbau in flache Schalterdosen möglich
- ✓ Hohe Betriebssicherheit
- ✓ Updatefähig
- ✓ Modular erweiterbares System
- ✓ Zum ganzheitlichen Gebäude- und Energiemanagement erweiterbar
- ✓ Aktiver Bluetooth-Mesh-Knotenpunkt

Clever sein.  
Kopp einschalten.

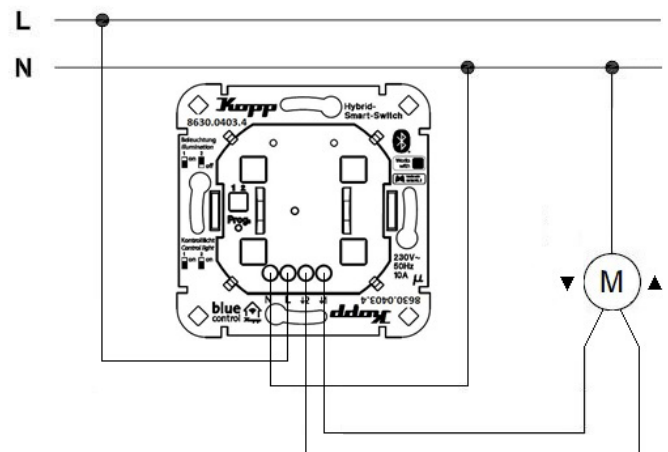
Produkt	
Artikelnummer:	8630.0403.4
Produktbezeichnung:	Blue-control Hybrid-Smart-Switch elektronischer Multifunktions-Schalter zur Rollladen-/Jalousien und Markisensteuerung, 2 Kanal, 4-Draht, mit Bluetooth Mesh-Technologie
EAN-Code:	4008224660358
VE:	5
PG:	121
Abmessungen, Gewicht	
Mechanische Abmessungen (l x b x h):	70,8 x 70,8 x 37 mm
Gewicht:	47 g
Technische Eigenschaften	
Spannungsversorgung:	230 V AC +/- 10 %
Frequenz:	50 Hz
Sendefrequenz:	2,4 GHz
Sendeleistung:	< 10 mW
Reichweite (Freifeld):	Bis zu 40 m (Mesh-Topologie)
Antenne:	integriert
Anzahl Senderspeicherplätze:	1024
Anzahl Kanäle:	1
Bidirektionale Datenübertragung:	Ja
Schaltbare Spannungen:	230 V AC
Laststrom:	2 x 5 A
Ohmsche Last:	2 x 1150 W
Glühlampen:	2 x 575 W
Leuchtstofflampen (reihenkompensiert):	2 x 475 W
Leuchtstofflampen (parallelkompensiert):	2 x 40 W
Niedervolt-Halogenlampen mit konventionellem Trafo:	2 x 315 W
Niedervolt-Halogenlampen mit elektronischem Trafo:	2 x 315 W
Hochvolt-Halogenlampen:	2 x 315 W
Energiesparlampen:	2 x 30 W
LEDs*:	2 x 45 W
Anzahl Anschlussklemmen:	4
Standby Leistung (PV):	< 0,4 W
Klemmbelegung:	N (1), L (2), 2 x Anschluss Verbraucher (verriegelt) (3), (4)
Klemmquerschnitt:	max. 2,5 mm <sup>2</sup>
Standard-Betriebstemperatur:	25 °C
Betriebstemperatur:	min -20 °C bis 60 °C
Lagertemperatur:	min -30 °C bis 80 °C
Schutzart:	IP 20
Verschmutzungsgrad:	2
Montage:	Unterputzdose, Aufputz-Gehäuse
Konformität:	RED



## Abmessungen



## Schaltbild



Technische Beschreibungen, Abbildungen und Leistungsangaben stellen keine zugesagten Eigenschaften dar, sondern sind nur unverbindliche Informationen. Änderungen aufgrund technischen Fortschritts, Normänderungen, veränderter Fertigungsverfahren oder Konstruktion Verbesserungen bleiben ausdrücklich vorbehalten. Stand: 01.05.2022

\* Herstellerangaben beachten Leistungsangaben abhängig von den dazugehörigen Vorschaltgeräten