

Hybrid-Smart-Switch Schalter, 1-Kanal, 3-Draht

elektronischer Multifunktions-
schalter mit Bluetooth-Mesh
Technologie und **universale**
Wippenaufnahme für die gän-
gigen Fabrikate der Schalterher-
steller Kopp, Gira, Busch-Jaeger,
Berker, Merten, Opus und Jung

Steuerbar
mit der Kopp
HomeConnect
App

 Bluetooth  5 Mesh



Produkteigenschaften

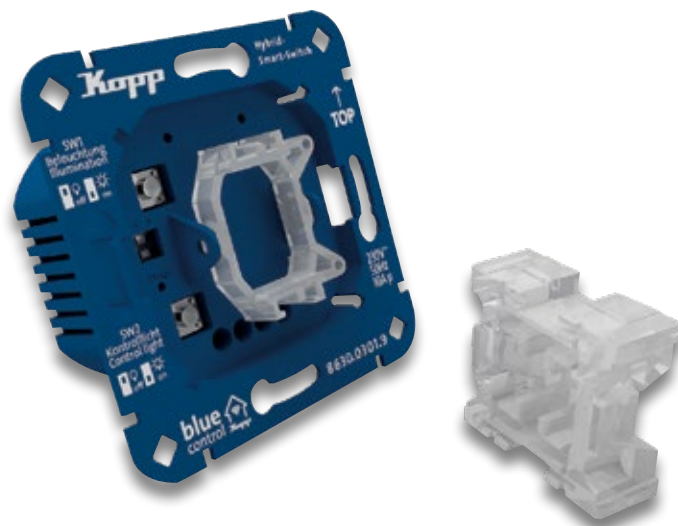
- ✓ Für den Anschluss von einem Verbraucher
- ✓ Schalteistung von 2.300 W
- ✓ Sender und Empfänger in einem Gerät
- ✓ Mit individuell einstellbarer Kontroll- oder Orientierungslichtfunktion
- ✓ Einbau in flache Schalterdosen möglich
- ✓ Hohe Betriebssicherheit
- ✓ Updatefähig
- ✓ Modular erweiterbares System
- ✓ Zum ganzheitlichen Gebäude- und Energiemanagement erweiterbar
- ✓ Aktiver Bluetooth-Mesh-Knotenpunkt

Clever sein.
Kopp einschalten.

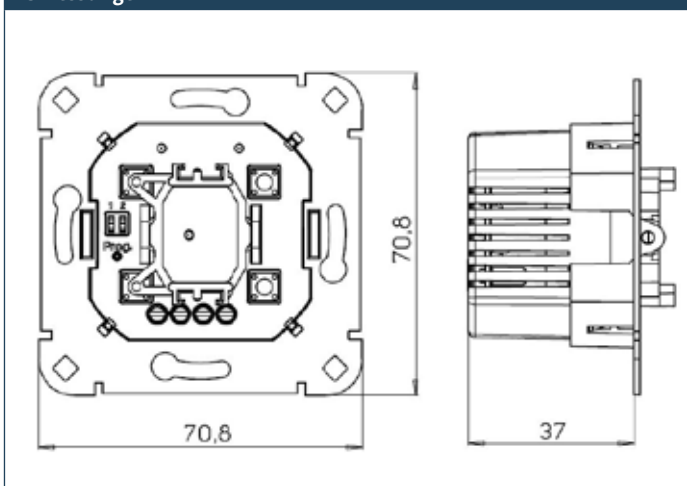
Kopp

Produkt	
Artikelnummer:	8630.0301.9
Produktbezeichnung:	Blue-control Hybrid-Smart-Switch elektronischer Multifunktions-Schalter, 1 Kanal, 3-Draht, mit Bluetooth Mesh-Technologie
EAN-Code:	4008224660310
VE:	5
PG:	121
Abmessungen, Gewicht	
Mechanische Abmessungen (l x b x h):	70,8 x 70,8 x 37 mm
Gewicht:	47 g
Technische Eigenschaften	
Spannungsversorgung:	230 V AC +/- 10 %
Frequenz:	50 Hz
Sendefrequenz:	2,4 GHz
Sendeleistung:	< 10 mW
Reichweite (Freifeld):	Bis zu 40 m (Mesh-Topologie)
Antenne:	integriert
Anzahl Senderspeicherplätze:	1024
Anzahl Kanäle:	1
Bidirektionale Datenübertragung:	Ja
Schaltkontakt:	1 x Schließer (Relais-Kontakt, nicht potentialfrei)
Schaltbare Spannungen:	230 V AC
Laststrom:	10 A
Ohmsche Last:	2.300 W
Glühlampen:	635 W
Leuchtstofflampen (reihenkompensiert):	955 W
Leuchtstofflampen (parallelkompensiert):	80 W
Niedervolt-Halogenlampen mit konventionellem Trafo:	635 W
Niedervolt-Halogenlampen mit elektronischem Trafo:	635 W
Hochvolt-Halogenlampen:	635 W
Energiesparlampen:	60 W
LEDs*:	90 W
Anzahl Anschlussklemmen:	3
Standby Leistung (PV):	< 0,4 W
Klemmbelegung:	N (1), L (2), Anschluss Verbraucher (4)
Klemmquerschnitt:	max. 2,5 mm ²
Standard-Betriebstemperatur:	25 °C
Betriebstemperatur:	min -20 °C bis 60 °C
Lagertemperatur:	min -30 °C bis 80 °C
Schutzart:	IP 20
Verschmutzungsgrad:	2
Montage:	Unterputzdose, Aufputz-Gehäuse
Konformität:	RED

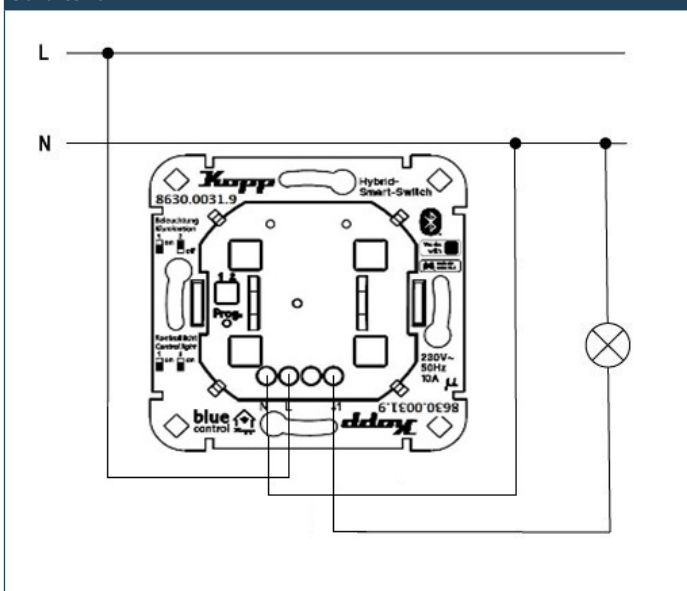
* Herstellerangaben beachten Leistungsangaben abhängig von den dazugehörigen Vorschaltgeräten



Abmessungen



Schaltbild



Technische Beschreibungen, Abbildungen und Leistungsangaben stellen keine zugesagten Eigenschaften dar, sondern sind nur unverbindliche Informationen. Änderungen aufgrund technischen Fortschritts, Normänderungen, veränderter Fertigungsverfahren oder Konstruktion Verbesserungen bleiben ausdrücklich vorbehalten. Stand: 01.05.2022