



Koopp
GERMANY

INFRAcontrol PR-UP 360 IP 20

Bedienungsanleitung
Bedieningshandleiding
Mode d'emploi



D *Bedienungsanleitung* 2-21

NL *Bedieningshandleiding* 22-41

F *Mode d'emploi* 42-61

Einleitung

Sie haben sich für ein hochwertiges Qualitätsprodukt entschieden, das mit größter Sorgfalt hergestellt wurde.

Nur eine sachgerechte Installation und Inbetriebnahme gewährleistet einen langen, zuverlässigen und störungsfreien Betrieb.

- Bitte machen Sie sich vor der Installation mit der Bedienungsanleitung vertraut.
- Bewahren Sie die Anleitung zum späteren Nachschlagen auf.

Sicherheitshinweise

Installation nur durch Personen mit einschlägigen Kenntnissen und elektrotechnischen Erfahrungen.

Durch eine unsachgemäße Installation gefährden Sie:

- Ihr eigenes Leben
- Das Leben der Nutzer der elektrischen Anlage

Mit einer unsachgemäßen Installation riskieren Sie schwere Sachschäden, z. B. durch Brand.

Es droht für Sie die persönliche Haftung bei Personen- und bei Sachschäden.

Wenden Sie sich an einen Elektroinstallateur!

Für die Installation sind insbesondere folgende Fachkenntnisse erforderlich:

- die anzuwendenden „5 Sicherheitsregeln“: Freischalten; gegen Wiedereinschalten sichern; Spannungsfreiheit feststellen; Erden und Kurzschließen; benachbartem unter Spannung stehende Teile abdecken oder abschränken.
- Auswahl des geeigneten Werkzeuges, der Messgeräte und ggf. der persönlichen Schutzausrüstung
- Auswertung der Messergebnisse

- Auswahl des Elektroinstallationsmaterials zur Sicherung der Abschaltbedingungen
- IP-Schutzarten
- Einbau des Elektroinstallationsmaterials
- Art des Versorgungsnetzes (TN-System, IT-System, TT-System) und die daraus folgenden Anschlussbedingungen (klassische Nullung, Schutzerdung, erforderliche Zusatzmaßnahmen, etc...)

Zum Anschluss beigefügte Anschlussbilder beachten. Beschädigte oder teilweise beschädigte Geräte dürfen nicht angeschlossen und nicht verwendet werden.

Vergewissern Sie sich vor der Montage, daß die an das Gerät anzuschließenden sowie die bereits angeschlossenen Leiter keine Spannung führen.

Vergewissern Sie sich, daß der Schaltkasten, in den das Gerät eingebaut wird, nach dem Einbau des Installations-schutz eine unbeabsichtigte Berührung der Klemmen ausschließt.

Regeln der Elektrotechnik und DIN VDE 0100 beachten.

Funktionsprinzip

INFRAcontrol Präsenzmelder reagieren bereits auf kleinste Bewegungen und sind speziell geeignet für Erkennung bei sitzenden Tätigkeiten. Über eine Linsenoptik können die Sensoren des INFRAcontrol Präsenzmelders unsichtbare Wärmestrahlen von bewegten Körpern (Menschen, Tiere, etc.) erfassen, auswerten und elektronisch in Schaltvorgänge umsetzen.

Wärmestrahlen können allerdings Hindernisse wie Wände, Glasscheiben, etc. nicht durchdringen. Dies ist bei der Auswahl des geeigneten Montageortes zu berücksichtigen.

Die Geräte sollte nach Möglichkeit vor Regen, Wind und direkter Sonneneinstrahlung geschützt installiert werden, um unerwünschte Schaltungen zu verhindern. Jahreszeitlich bedingte Schwankungen der Umgebungstemperatur können zu Änderungen der Reichweite führen.

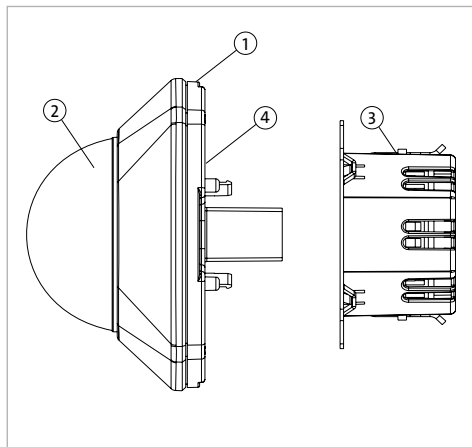
Die INFRAcontrol Präsenzmelder verfügen über eine „Mischlichtmessung“. Dabei werden die Anteile von Tageslicht und Kunstlicht gemessen.

Ist die Umgebungshelligkeit nicht ausreichend, wird in Abhängigkeit der eingestellten Dämmerungsschwelle, die Beleuchtung eingeschaltet, sobald eine Bewegung erkannt wurde.

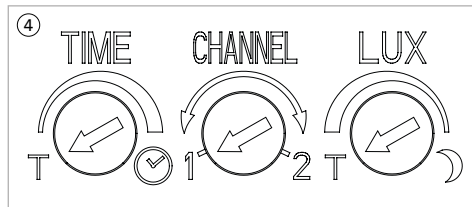
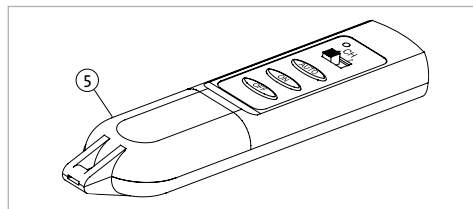
Nach dem Einschalten der Beleuchtung bleibt die Lichtmessung weiterhin aktiviert. Dadurch kann bei ausreichendem Tageslichtanteil das Kunstlicht trotz erkannter Bewegung ausgeschaltet werden.

Präsenzmelder – Einzelteile

- ① Präsenzmelder Gehäuse
- ② Linsensystem
- ③ Montageteil inkl. Elektronik



- ④ Stellschrauben (Gehäuse-Rückseite)
- ⑤ IR Fernbedienung



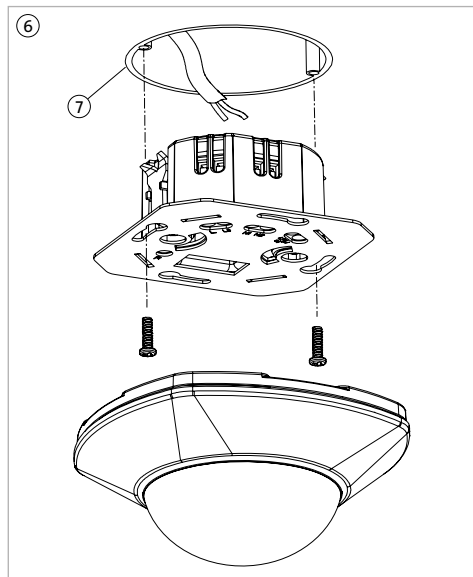
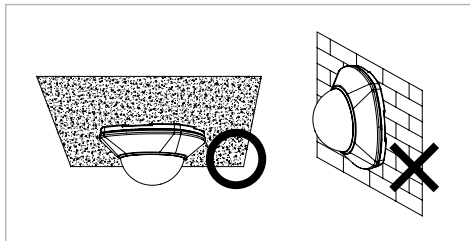
Montagemöglichkeiten

- ⑥ Deckeneinbau
- ⑦ Unterputzdose \varnothing 60 mm

Montagehinweise

Um Fehlauslösungen zu vermeiden, sollte der Montageort mindestens 1 m von einer Leuchte entfernt sein. Bewegungen (z. B. Schwingungen) des Gerätes wirken genauso wie Bewegungen im Erfassungsbereich (z. B. Sträucher, Blumen, Gardinen, etc.) und können zu Fehlauslösungen führen. Daher ist eine feste Gerätemontage obligatorisch.

- Montagerichtung beachten.
- Nicht in senkrechter Wandmontage betreiben.



Vorsicherung

Das Gerät und die angeschlossene Verbraucher müssen durch vorgeschaltete Schutzorgane geschützt werden.

Bei Auswahl des/der geeigneten Schutzorgane sind die entsprechenden einschlägigen Errichtungsrichtlinien unbedingt zu beachten.

Elektrischer Anschluss

Anschlussleitungen ca. 6-8 mm abisolieren und wie folgt anschließen:

- Siehe Anschlussbild ⑧
- Phase L an Anschlussklemme L
- Neutralleiter N an Anschlussklemme N1
- Schaltaht / Lampendraht an Anschlussklemme LS
- Impulseingang an Anschlussklemme R

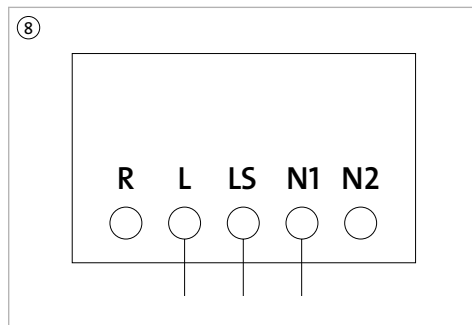
Der Präsenzmelder ist nach ca. 60 Sekunden (Einmesszeit / Aufwärmzeit) nach Anschluss ans Stromnetz betriebsbereit.

Anschluss von Verbrauchern

Hohe Einschaltströme verkürzen die Relaislebensdauer gravierend.

Beachten Sie hierzu die technischen Angaben des Leuchten-, bzw. Leuchtmittelherstellers.

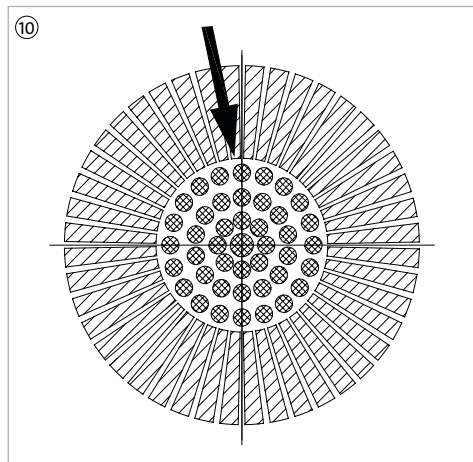
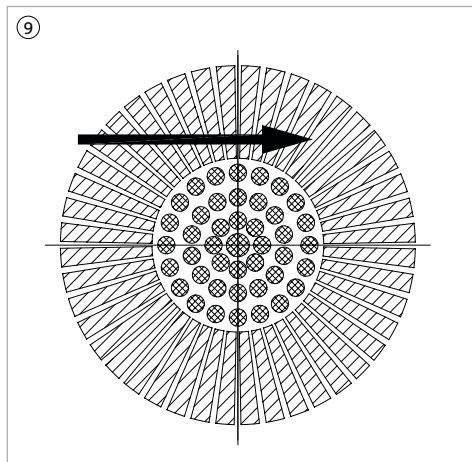
Hohe induktive Lasten sollten über ein zusätzliches Relais oder ein zusätzliches Schütz geschaltet werden.



Schaltverhalten

Das zuverlässigste Schaltverhalten zeigt der Präsenzmelder, wenn der Erfassungsbereich quer ⑨ und nicht frontal ⑩ zum Präsenzmelder durchschritten wird.

Bei einem direkten und frontalen Zugehen ist es für den Melder schwierig, eine Temperaturveränderung zu erkennen, somit ist die Reichweitenerkennung deutlich geringer.



Erfassungsbereich ⑪

Der Erfassungsbereich beträgt 360°.

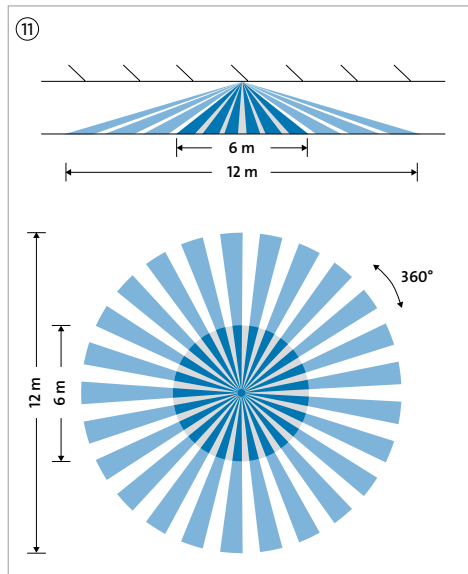
Die angegebene Erfassungsreichweite bezieht sich auf eine Montage-/Einbauhöhe von 2,5 m.

(siehe Angaben Technische Daten)

Bitte beachten: Mit zunehmender Montagehöhe nimmt die Empfindlichkeit und die Erfassungsdichte ab!

Funktionsweisen im Abstand von:

- 6-12 m: Der Präsenzmelder arbeitet in seiner Bewegungserkennung wie ein herkömmlicher Bewegungsschalter.
- < 6 m: Bereich der Präsenzmelderfunktion. Bereits kleinste Bewegungen (Microbewegungen) werden erkannt. Z. B. Handbewegungen, Kopfbewegungen, etc...



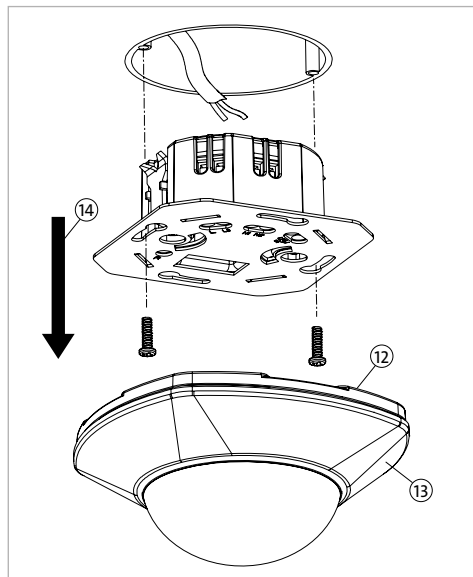
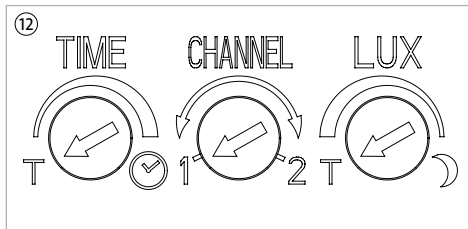
Einstell-Drehpotentiometer

Die Einstellmöglichkeiten (Stellschrauben 12) finden Sie auf der Rückseite des Gehäuseoberteils 13.

Zum Einstellen des Präsenzmelders das Gehäuseoberteil 13 vorsichtig abziehen 14.

Es werden folgende Einstellmöglichkeiten 12 sichtbar:

- Einstellung Nachlaufzeit (TIME)
- Einstellung Kanal (CHANNEL)
- Einstellung Dämmerungsschwelle (LUX)

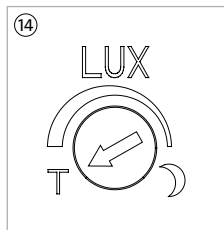


Einstellen der Dämmerungsschwelle

Den gewünschten Helligkeitswert an der Stellschraube des Präsenzmelders einstellen. Der Helligkeitswert kann an der Stellschraube stufenlos zwischen den Werten ☾ (ca. 20 Lux) bis T (ca. 300 Lux) eingestellt werden. Bei direkter Sonneneinstrahlung liegt die Helligkeit über der Einstellgrenze, d. h. der Präsenzmelder reagiert dann nicht mehr.

Stellschraube Linksanschlag ¹⁴ bedeutet: Tagbetrieb (T)
 Stellschraube Rechtsanschlag ¹⁵ bedeutet: Nachtbetrieb (☾)

Die angegebenen Werte entsprechen zirka Angaben und unterliegen technischen Schwankungen.



LUX Wert Memory-Funktion im AUTO-Mode

Die INFRAcontrol Präsenzmelder verfügen über eine integrierte „Mischlichtmessung“.

Dabei werden die Anteile von Tageslicht und Kunstlicht gemessen.

Sobald der Präsenzmelder die Beleuchtung (Kunstlicht) eingeschaltet hat, bleibt trotzdem weiterhin die Lichtmessung aktiviert.

Ist der gemessene Lux-Wert der Umgebungshelligkeit ca. 2mal höher wie der am Drehpotentiometer eingestellte LUX-Wert, schaltet der Präsenzmelder das angeschlossene Kunstlicht ab.

Einstellen der Einschaltdauer (Ausschaltverzögerung)

Die gewünschte Einschaltdauer an der Stellschraube des Präsenzmelders einstellen. Die Einstellung ist stufenlos einstellbar von 5 Sekunden bis 12 Minuten.

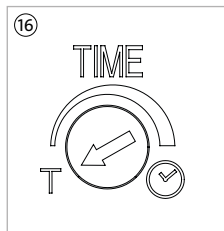
Stellschraube Linksanschlag ¹⁶ bedeutet:

- Kürzeste Einschaltdauer (ca. 5 Sekunden (T))

Stellschraube Rechtsanschlag ¹⁷ bedeutet:

- Längste Einschaltdauer (12 Minuten (☑))

Die angegebenen Werte entsprechen zirka Angaben und unterliegen technischen Schwankungen.



Kanaleinstellung ¹⁸

Der Präsenzmelder kann mittels einer IR-Fernbedienung manuell bedient werden (IR-Fernbedienung optional erhältlich). Es kann zwischen zwei IR Empfangskanälen gewählt werden (Kanal 1 – Kanal 2). Die Kanaleinstellung am Präsenzmelder muss mit der Kanaleinstellung an der IR-Fernbedienung übereinstimmen.

Beispiel ¹⁸:

Präsenzmelder: Kanal 2

IR-Fernbedienung: Kanal 2

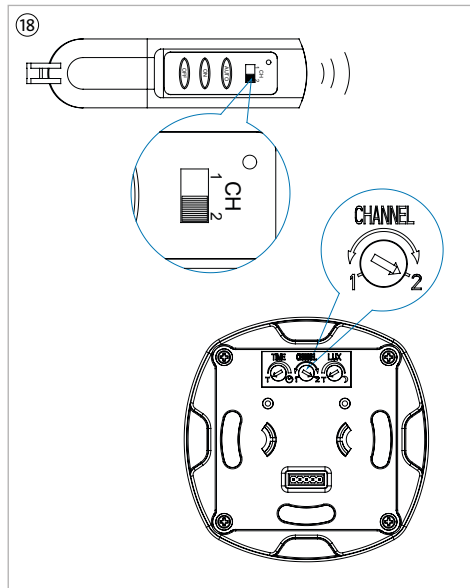
Sind Präsenzmelder räumlich nahe verbaut, kann es durch die Streuung des IR-Signals der IR Fernbedienung zu ungewollten Schaltvorgängen kommen. Um dies zu vermeiden, können die Empfängerkanäle der jeweiligen Präsenzmelder unterschiedlich voreingestellt werden.

Beispiel:

Präsenzmelder 1: Kanal 1 ↔ IR-Fernbedienung: Kanal 1

Präsenzmelder 2: Kanal 2 ↔ IR-Fernbedienung: Kanal 2

Mit nur einer IR-Fernbedienung lassen sich beide Präsenzmelder 1 und 2 bedienen. Hierzu jeweils vor dem Bedienungsvorgang den Kanalschalter an der IR-Fernbedienung der Kanaleinstellung des anzusteuernenden Präsenzmelders an-



Gehtest und Funktionstest

Der Gehtest dient dazu, den Präsenzmelder am gewünschten Montageort auf einwandfreie Erfassungsfunktion zu überprüfen.

Dazu folgende Einstellungen vornehmen:

- Stellschraube Zeiteinstellung ⑲ auf Position „T“ drehen.
- Stellschraube Dämmerungsschwelle ⑳ auf Position „T“ drehen.

Präsenzmelder korrekt montieren und an Netzspannung anschließen. Die angeschlossene Leuchte wird eingeschaltet. Der Präsenzmelder ist nach ca. 60 Sekunden betriebsbereit. Die angeschlossene Leuchte wird nach Ablauf der „Warm-Up“ Zeit automatisch ausgeschaltet.

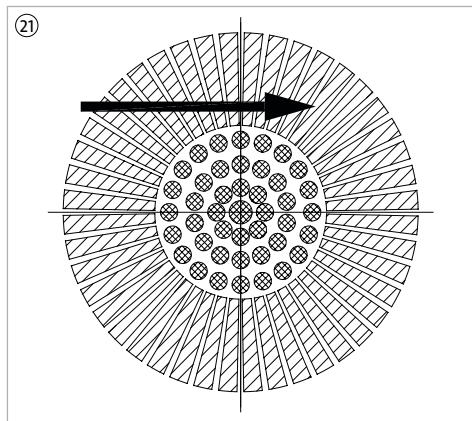
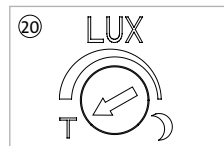
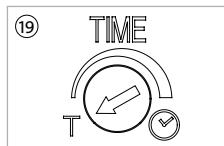
Den Gehtest von außerhalb des wahrscheinlichen Erfassungsbereiches beginnen und den Erfassungsbereich ㉑ queren bis der Präsenzmelder schaltet.

Die angeschlossene Leuchte wird eingeschaltet.

Sobald keine Bewegung mehr erkannt wird, wird die angeschlossene Leuchte nach ca. 1 Sekunde ausgeschaltet.

Eventuell den Gehtest bis zum zufriedenstellenden Ergebnis wiederholen.

Die angegebenen Zeiten sind Circa Angaben und unterliegen Schwankungen.



Automatikbetrieb

Präsenzmelder ohne zusätzliche IR-Fernbedienungen sind immer im AUTO-Mode eingestellt.

Nur mittels einer IR-Fernbedienung lässt sich der AUTO Mode in die Funktion:

- „ON“ – Dauer EIN
- „OFF“ – Dauer AUS

(Hierzu das Kapitel IR-Fernbedienung beachten)

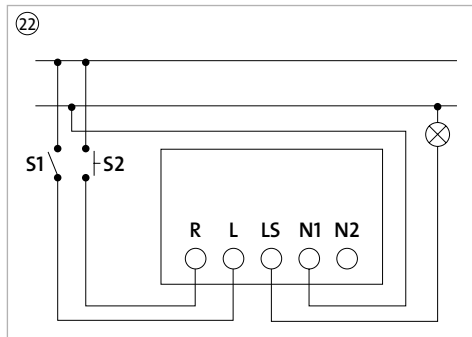
Zur einwandfreien Funktion des Automatikbetriebes ist es notwendig die Dämmerungsschwelle und die Einschalt-dauer einzustellen.

Manuelle Bedienung (Tastersteuerung)

Der Präsenzmelder kann manuell geschaltet werden.

Hierzu eine Spannung (230 V~) über einen Taster (Schließkontakt) an den Präsenzmelder, Eingangsklemme R heranführen.

Durch Drücken (EIN-schalten) des Tasters wird der Präsenzmelder Ein-, bzw- AUS-geschaltet.



Manuelle Bedienung mittels IR-Fernbedienung

Der Präsenzmelder ist per IR-Fernbedienung bedienbar. Fernbedienung optional.

Es stehen hierzu folgende Funktionen zur Verfügung.

AUTO ²³:

Der Präsenzmelder wird in Automatik-Mode geschaltet.

D. h. das Schaltverhalten des Präsenzmelders wird beeinflusst durch die Einstellungen der Dämmerungsschwelle und Ausschaltverzögerung direkt am Präsenzmelder selbst.

ON ²⁴:

EIN-schalten des Präsenzmelder auf Dauerbetrieb.

Angeschlossene Beleuchtung wird permanent EIN-geschaltet.

Alle Funktionen (Dämmerungsfunktion, Zeitfunktion) des Präsenzmelders sind inaktiv.

OFF ²⁵:

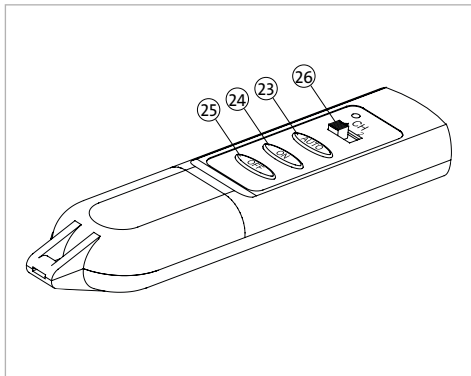
AUS-schalten des Präsenzmelders.

Angeschlossenen Beleuchtung wird permanent AUS-geschaltet.

Alle Funktionen (Dämmerungsfunktion, Zeitfunktion) des Präsenzmelders sind inaktiv.

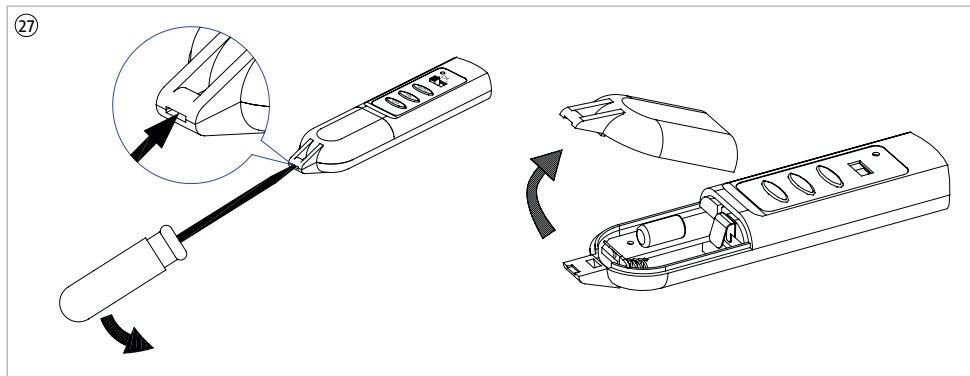
CH 1 / 2 ²⁶:

Kanalvorwahl. Beide Einstellungen, d. h. die Kanaleinstellung am Präsenzmelder und die Kanaleinstellung der IR-Fernbedienung müssen übereinstimmen (siehe Kapitel Kanaleinstellung).



Batterietausch IR-Fernbedienung ²⁷

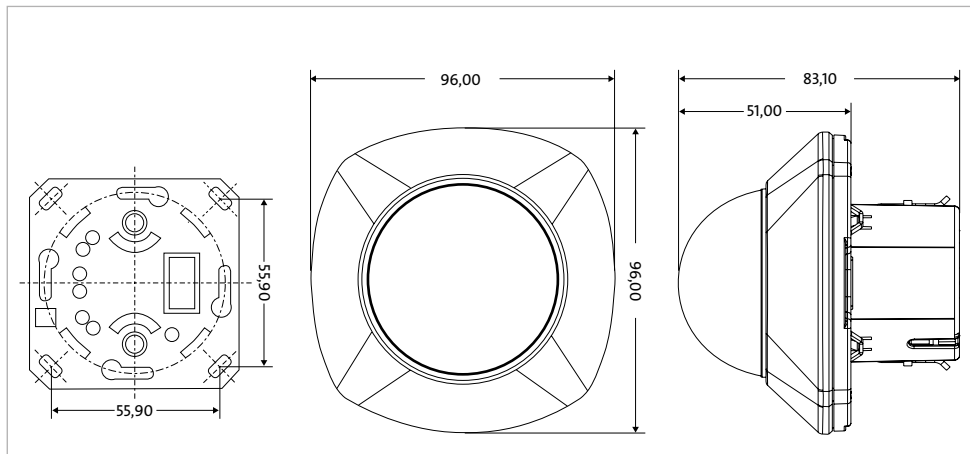
- Die Abdeckkappe der Batteriebox mit einem Schraubendreher vorsichtig anliften und abheben.
- Verbrauchte Batterien gegen Neue Batterien tauschen.
- Beim Einlegen der neuen Batterie auf richtige Polung achten.
- Gleichen Batterietyp verwenden.
- Keine Akkus einsetzen.
- Abdeckkappe wieder vorsichtig aufsetzen.



Störungssuche

Störung	Ursache	Abhilfe
Leuchte schaltet nicht	Glühlampe defekt	Leuchtmittel tauschen
	Sicherung ausgeschaltet	Einschalten
	Ansprechelligkeit dunkel gestellt	Stellschraube in Richtung hell drehen
	Zuleitung unterbrochen	Zuleitung prüfen, gegebenenfalls reparieren
	Erfassungszeitraum nicht richtig eingestellt	Bereich korrigieren – Im Erfassungsbereich probegehen
	Linse verschmutzt	Reinigen der Linse (feuchtes Tuch) Keine Lösungsmittel verwenden
	Präsenzmelder per IR-Fernbedienung inaktiv geschaltet. (Dauer AUS)	Präsenzmelder wieder per IR-Fernbedienung aktivieren z. B. AUTO Betrieb oder Dauer EIN
Falsche Kanalvorwahl eingestellt	Kanaleinstellung (1 oder 2) überprüfen	
Licht brennt ständig	Ständige Bewegung im Erfassungsbereich (Tiere, Bäume, ...)	Wärmequelle entfernen Bewegungsschalter gegebenenfalls neu justieren
	Einschaltdauer zu lange eingestellt	Zeit an der Stellschraube reduzieren
	Präsenzmelder per IR-Fernbedienung auf Permanentbetrieb geschaltet. (Dauer EIN)	Präsenzmelder wieder per IR-Fernbedienung auf AUTO-Betrieb oder Dauer AUS einstellen.
Selbstständiges, unerwünschtes Schalten	Einschalten nach Netzausfall	Normalfall – Anwärmphase
	Sonnenlicht auf die Linse	Helligkeitseinstellung verändern
	Bäume, Sträucher, etc... im Wind bewirken Schaltung	Erfassungsbereich verändern
	Präsenzmelder im Sendebereich einer anderen IR-Fernbedienung	Kanaleinstellung (1 oder 2) verändern
	Schalten von induktiven Verbrauchern (Schütze, Relais, ...)	Entstörfilter parallel zum Verbraucher schalten

Abmessungen



Technische Daten**Beschreibung**

Nennspannung	220 - 240 V~; ± 10 %
Schaltkontakt	Schließer (µ Öffnungsweite)
Frequenz	50 Hz
Nennstrom / Schaltstrom	8 A (max. 0,4 sec.)
Standby Leistung	< 0,9 W
Erfassungswinkel	360°
Erfassungsbereich (25 °C und 2,5 m Höhe)	12 m (Durchmesser)
Präsenzbereich (25 °C und 2,5 m Höhe)	6 m (Durchmesser)
Empfohlene Einbauhöhe	2,5 - 3,5 m
Betriebsmodus	EIN / AUS / AUTO
Einschaltdauer (stufenlos)	Circa 5 Sek. (T) - circa 12 Min. (☺)
Dämmerungsschwelle (stufenlos)	300 Lux (T) - 20 Lux (☺)
Dämmerungsspeicher (Memoryfunktion)	Ja
Reichweite IR-Fernbedienung*	8m (Freifeld)
Batterie IR-Fernbedienung**	12 V, Typ 23A

* Fernbedienung optional. Bitte separat bestellen.

** Batterien optional. Nicht im Lieferumfang enthalten.

Technische Daten

Beschreibung

Anschluss technik 3-Draht	(L, N, Schaltdraht zum Verbraucher (LS))
Anschluss technik 4-Draht	(L, N, Schaltdraht zum Verbraucher (LS), Manueller Impulseingang (R))
Schaltleistung (ohmsche Last)	max. 2.000 W
Glühbirnen	max. 2.000 W
Halogenlampen	max. 1.000 W
Leuchtstofflampen (Reihenkompensiert)	max. 1.000 W
Leuchtstofflampen (Parallelkompensiert)	max. 1.000 W
Induktive Lasten	max. 500 W (cos phi 0,4)
Energiesparlampen	max. 360 W
LED Lampen	max. 360 W
Optional RC-Glied	100 nF / 100 Ω – Parallelschaltung zu induktiven Lasten
Aufwärmzeit	60 sec.
Umgebungstemperatur	0 °C ... +40 °C
Lagertemperatur	-20 °C ... +70 °C
Schutzgrad	IP 20
Schutzklasse	Class II
Abmessungen Präsenzmelder	(Durchmesser x h) = 96 mm x 83 mm
Normen und Vorschriften	EN60669-1, EN60669-2-1, EN61000-6-3, EN61000-6-1, EN61547, EN55015

D *Bedienungsanleitung* 2-21

NL *Bedieningshandleiding* 22-41

F *Mode d'emploi* 42-61

Inleiding

U hebt voor een hoogwaardig kwaliteitsproduct gekozen dat met de grootste zorg gefabriceerd werd.

Alleen een vakkundige installatie en inbedrijfstelling garandeert een lange, betrouwbaar en storingsvrij bedrijf.

- Vóór de installatie moet u zich met de bedieningsaanwijzing vertrouwd maken.
- De handleiding voor latere raadpleging bewaren.

Veiligheidsaanwijzingen

Installatie alleen door personen met goede elektronische kennis en ervaring.

Een onvakkundige installatie is gevaarlijk voor:

- Uw eigen leven
- Het leven van de gebruikers van de elektrische installatie

Met een onvakkundige installatie riskeert u zware materiële schade, bijvoorbeeld door brand.

Bij persoonlijke verwondingen of materiële schade dreigt voor u de persoonlijke aansprakelijkheid.

Neem contact op met een elektrische installateur!

Voor de installatie is vooral de volgende vakkennis noodzakelijk:

- de toe te passen „5 veiligheidregels“: vrijschakelen, tegen nieuwe inschakeling beveiligen; spanningsvrijheid vaststellen; aarden en kortsluiten; nabijgelegen onder spanning staande delen afdekken of afbakenen.
- Keuze van het passende gereedschap, meetapparatuur en, wanneer nodig, de persoonlijke beschermingsuitrusting.
- Analyse van de meetresultaten

- Keuze van het elektrische installatiemateriaal om de uitschakelvoorwaarden te beveiligen
- IP-beschermingsklassen
- Inbouw van het elektrische installatiemateriaal
- Type verzorgingsnetwerk (TN-systeem, IT-systeem, TT-systeem) en de daaruit volgende aansluitingsvoorwaarden (klassiek op nul zetten, randaarde, noodzakelijke bijkomende maatregelen, etc...).

Voor de aansluiting de bijgevoegde aansluitingsbeelden in acht nemen.

Beschadigde of gedeeltelijk beschadigde toestellen mogen niet aangesloten of gebruikt worden.

Vóór de installatie verzekeren dat de op het toestel aan te sluiten en de reeds aangesloten geleiders niet onder spanning staan.

Verzekeren dat de schakelkast, waarin het toestel gemonteerd wordt, na de montage van de installatiebeveiliging een onvrijwillige aanraking van de klemmen uitsluit.

Functieprincipe

INFRAcontrol aanwezigheidsmelders reageren reeds op de kleinste bewegingen en zijn zeer geschikt voor herkenning bij zittende activiteiten.

Via een lensoptiek kunnen de sensoren van de INFRAcontrol Aanwezigheidsmelder onzichtbare warmtestralen van bewegende lichamen (mensen, dieren, etc.) detecteren, analyseren en elektronisch in schakelingen omzetten.

Warmtestralen kunnen echter geen hindernissen zoals wanden, glazen ruiten, etc. doordringen. Hiermee moet rekening gehouden worden bij de keuze van de passende montageplaats.

Wanneer mogelijk moet de Aanwezigheidsmelder tegen regen, wind en directe zonnestralen beschermd geïnstalleerd worden om ongewenste schakelingen te verhinderen.

De INFRAcontrol aanwezigheidsmelders beschikken over een „gemengde lichtmeting“.

Daarbij worden de aandelen van dag- en kunstlicht gemeten.

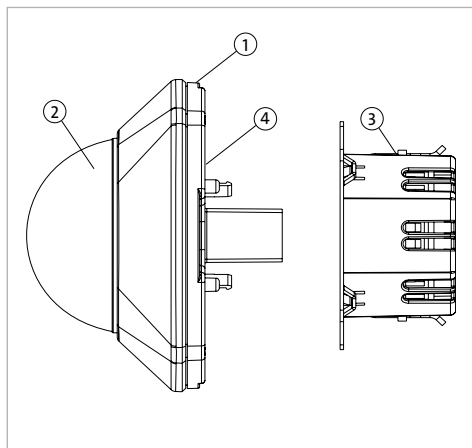
Is het omgevingslicht onvoldoende wordt, afhankelijk van de ingestelde schemeringdrempel, de verlichting ingeschakeld zodra een beweging herkend werd.

Na de inschakeling van de verlichting blijft de lichtmelding geactiveerd.

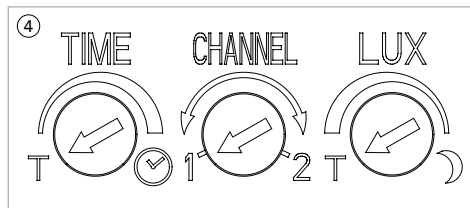
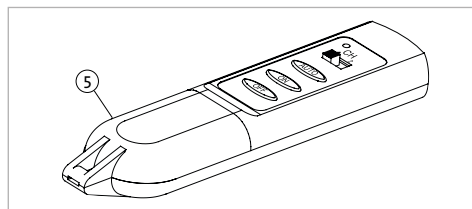
Daardoor kan bij voldoende daglichtaandeel het kunstlicht, ondanks een herkende beweging, uitgeschakeld worden.

Aanwezigheidsmelder – onderdelen

- ① Aanwezigheidsmelder behuizing
- ② Lenssysteem
- ③ Montagedeel incl. elektronica



- ④ Stelschroeven (behuizing-achterzijde)
- ⑤ IR afstandsbediening



Montagemogelijkheid

- ⑥ Plafondmontage
- ⑦ Verborgen montage Ø 60 mm

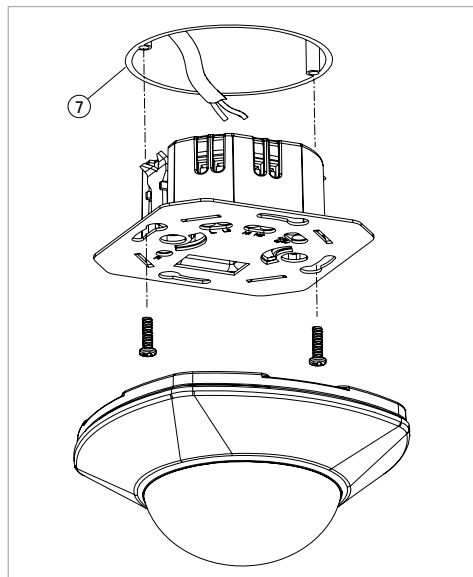
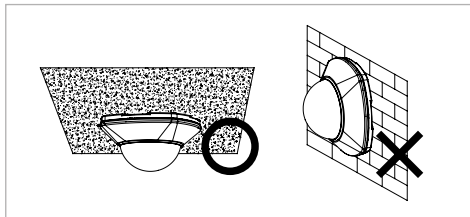
Montageaanwijzingen

Om verkeerde activeringen te vermijden moet de montageplaats minstens 1 m van een lamp verwijderd zijn.

Bewegingen (bijvoorbeeld trillingen) van het toestel hebben hetzelfde effect als bewegingen in het detectiebereik (bijvoorbeeld struiken, bloemen, gordijnen, etc.) en kunnen tot foutieve activeringen leiden.

Daarom is een vaste montage van het toestel verplicht.

- Op de montagerichting letten.
- Niet in verticale wandmontage bedrijven



Beveiliging

Het toestel en de aangesloten verbruikers moeten door voorgeschakelde beschermingsorganen beschermd worden.

Bij de keuze van het/de geschikte beschermingsorgaan(en) moeten de geldende opstelrichtlijnen strikt worden nageleefd.

Elektrische aansluiting

De aansluitingsleidingen ca. 6-8 mm isoleren en als volgt aansluiten:

- Zie aansluitingsbeeld ⑧
- Fase L op aansluitingsklem L
- Neutrale geleider N op aansluitingsklem N1
- Schakeldraad / lampendraad op aansluitingsklem LS
- Impulsingang op aansluitingsklem R

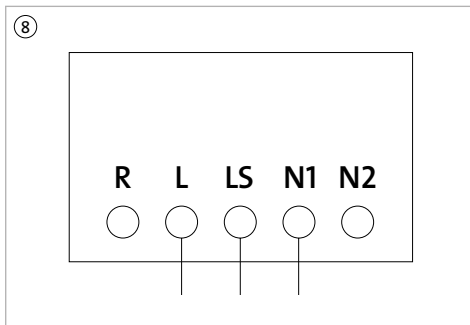
De aanwezigheidsmelder is na ongeveer 60 seconden na aansluiting op het elektriciteitsnet klaar.

Verbruikers aansluiten

Hoge inschakelstromen verkorten de levensduur van de relais in grote mate.

Zie in dit verband de technische gegevens van de fabrikant van de lampen.

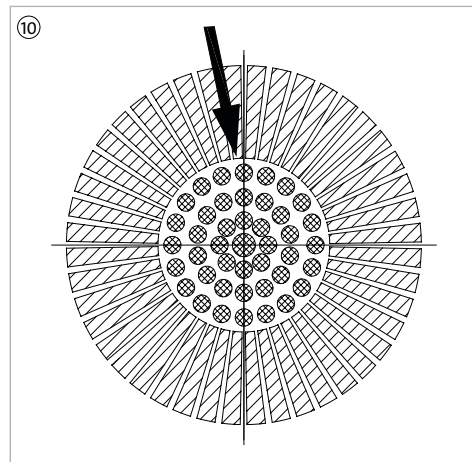
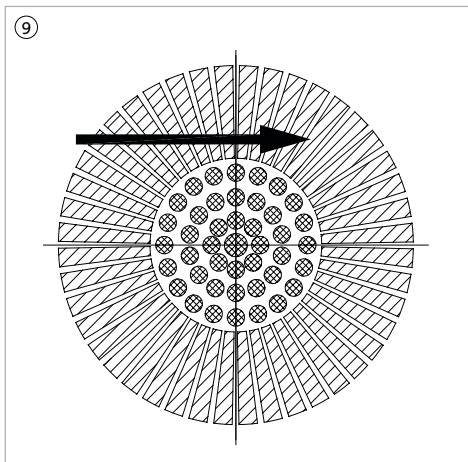
Hoge inductieve lasten moeten via een extra relais of een extra beveiliging geschakeld worden.



Detectiebereik

Het meest betrouwbare schakelgedrag vertoont de Aanwezigheidsmelder wanneer het detectiebereik dwars ⑨ en niet frontaal ⑩ door de Aanwezigheidsmelder doorsneden wordt.

Le détecteur de mouvement a un comportement plus fiable lorsque la zone de détection est traversée transversalement et non pas frontalement vers le détecteur de mouvement.



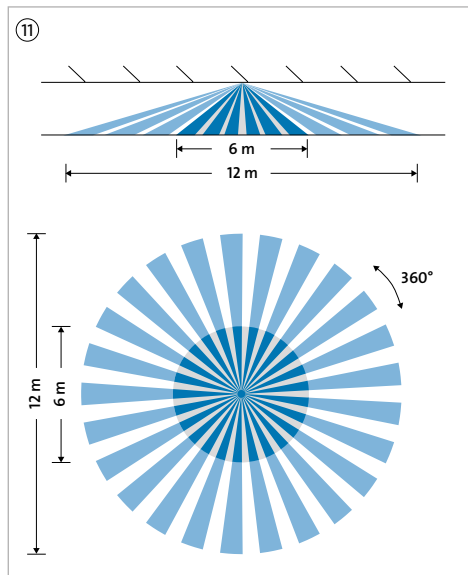
Detectiebereik ⑪

Het detectiebereik bedraagt 360°.
De aangegeven detectiereikwijdte heeft betrekking op een montage-/inbouwhoogte van 2,5 m.
(zie de Technische gegevens)

Belangrijk: Met toenemende montagehoogte neemt de gevoeligheid en de detectiedichtheid af!

Funciewijzen in een afstand van:

- 6-12 m: De aanwezigheidsmelder werkt in zijn bewegingsherkenning als een conventionele bewegingschakelaar.
- < 6 m: Bereik van de aanwezigheidsmelderfunctie. Zelfs de kleinste bewegingen (microbewegingen) worden herkend. Bijvoorbeeld handbewegingen, hoofdbewegingen, etc.



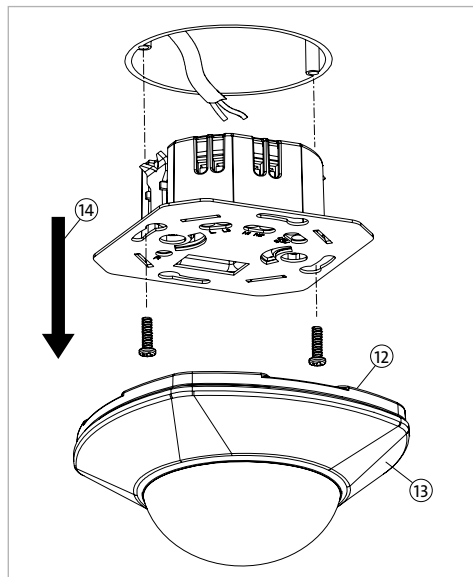
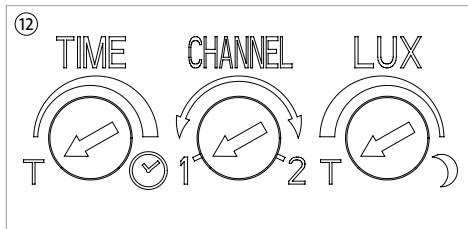
Draipotentiometer om in te stellen

De instellingsmogelijkheden (stelschroeven 12) vindt u op de achterzijde van het behuizingbovendeel 13.

Om de aanwezigheidsmelder in te stellen, het behuizingbovendeel 13 voorzichtig aftrekken 14.

De volgende instellingsmogelijkheden 12 worden zichtbaar:

- Instelling nalooptijd (TIME)
- Instelling kanaal (CHANNEL)
- Instelling schemeringdrempel (LUX)



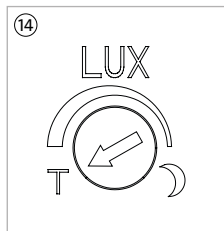
De schemeringdrempel instellen

De gewenste helderheidswaarde aan de stelschroef traploos tussen de waarden D (ongeveer 20 Lux) tot T (ongeveer 300 Lux) instellen. Bij directe zonnestraling ligt de helderheid boven de instelgrens, m.a.w. de Aanwezigheidsmelder reageert dan niet meer.

Stelschroef linksaanslag 14 betekent: dagbedrijf (T)

Stelschroef rechtsaanslag 15 betekent: nachtbedrijf (D)

De aangegeven waarden zijn geschatte waarden en zijn onderhevig aan technische schommelingen.



LUX waarde Memory-functie in de AUTO-modus

De INFRAcontrol aanwezigheidsmelders beschikken over een geïntegreerde „gemengde lichtmeting“.

Daarbij worden de aandelen van dag- en kunstlicht gemeten.

Zodra de aanwezigheidsmelder de verlichting (kunstlicht) ingeschakeld heeft, blijft de lichtmeting toch geactiveerd.

Is de gemeten Lux-waarde van het omgevingslicht ca. 2 keer hoger dan die op de draaipotiometer ingestelde LUX-waarde, schakelt de aanwezigheidsmelder het aangesloten kunstlicht uit.

De inschakelduur instellen (uitschakelvertraging)

De gewenste inschakelduur op de stelschroef instellen.
De instelling is traploos instelbaar van 5 seconden tot 12 minuten.

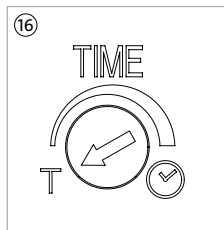
Stelschroef linksaanslag ¹⁶ betekent:

- de kortste inschakelduur (ongeveer 5 seconden, T = Test)

Stelschroef rechtsaanslag ¹⁷ betekent:

- de langste inschakelduur (12 minuten (☑))

De aangegeven waarden zijn geschatte waarden en zijn onderhevig aan technische schommelingen.



Kanaalinstelling ¹⁸

De aanwezigheidsmelder kan door middel van een IR-afstandsbediening manueel bediend worden (IR-afstandsbediening optioneel verkrijgbaar).

Er kan tussen twee IR ontvangstkanalen gekozen worden (kanaal 1 – kanaal 2).

De kanaalinstelling op de aanwezigheidsmelder moet met de kanaalinstelling op de IR-afstandsbediening overeenstemmen.

Voorbeeld ¹⁸:

Aanwijsheidsmelder: kanaal 2

IR-afstandsbediening: kanaal 2

Zijn aanwezigheidsmelders kort bij elkaar geïnstalleerd, kan het door strooiing van het IR-sigitaal van de IR afstandsbediening tot ongewenste schakelingen komen. Om dit te vermijden kunnen de ontvangerkanalen van de betreffende aanwezigheidsmelder verschillend voorinsteld worden.

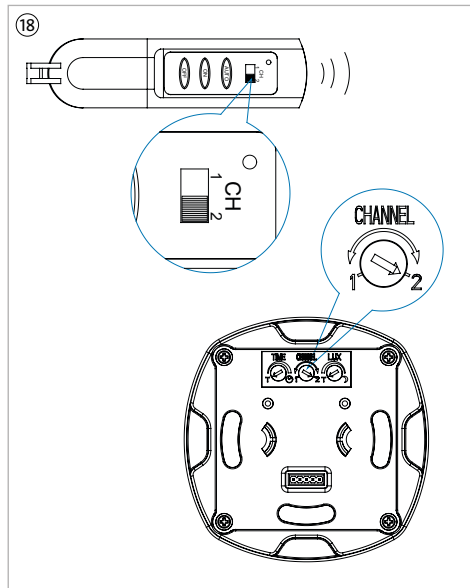
Voorbeeld:

Aanwezigheidsmelder 1: kanaal 1 ↔ IR-afstandsbediening:
kanaal 1

Aanwezigheidsmelder 2: kanaal 2 ↔ IR-afstandsbediening:
kanaal 2

Met slechts één IR-afstandsbediening kunnen beide aanwezigheidsmelders 1 en 2 bediend worden.

Hiervoor telkens vóór de bediening de kanaalschakelaar op de IR-afstandsbediening aan de kanaalinstelling van de aan te sturen aanwezigheidsmelder aanpassen.



Ga- en functietest

De gaantest dient om de aanwezigheidsmelder op de gewenste montageplaats op perfecte detectiewerking te controleren.

Daarvoor de volgende instellingen uitvoeren:

- Stelschroef tijdinstelling ⑲ in de positie „T“ draaien.
- Stelschroef schemeringdrempel ⑳ a in de positie „T“ draaien.

De aanwezigheidsmelder correct monteren en op de netspanning aansluiten.

De aangesloten lamp wordt ingeschakeld.

Die is na ongeveer 60 seconden bedrijfsklaar.

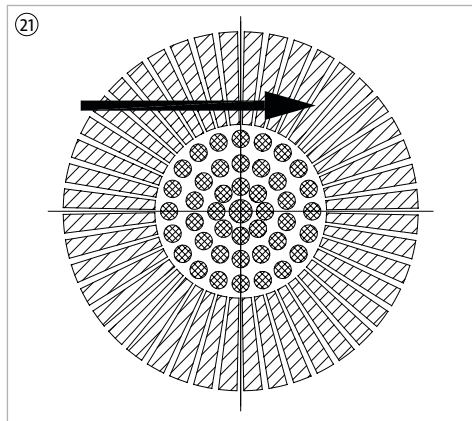
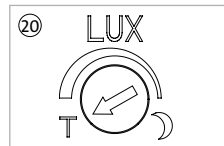
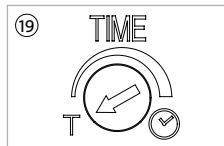
De aangesloten lamp wordt na afloop van de „warm-up“ tijd automatisch uitgeschakeld.

De gaantest van buiten het waarschijnlijke detectiebereik beginnen en het detectiebereik doorkruisen tot de bewegingschakelaar schakelt. De aangesloten lamp wordt ingeschakeld.

Zodra geen beweging meer herkend wordt, wordt de aangesloten lamp na ca. 1 seconde uitgeschakeld.

Eventueel de gaantest herhalen tot een tevredenstellend resultaat verkregen wordt.

De aangegeven tijden zijn ca. tijden en zijn onderhevig aan schommelingen.



Automatisch bedrijf

Aanwezigheidsmelder zonder extra IR-afstandsbedieningen zijn altijd in de AUTO-modus ingesteld.

Alleen door middel van een IR-afstandsbediening kan de AUTO-modus in de functie:

- „ON“ – Constant IN
- „OFF“ – Constant UIT

(Zie in dit verband het hoofdstuk IR-afstandsbediening)

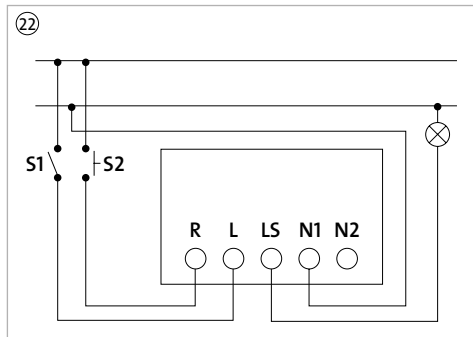
Voor de perfecte werking van het automatische bedrijf moeten de schemeringdrempel en de inschakelduur ingesteld worden.

Manuele bediening (toetsenaansturing)

De aanwezigheidsmelder kan manueel geschakeld worden.

Hiervoor een spanning (230 V~) via een toets (sluitercontact) op de aanwezigheidsmelder, ingangsklem R, aanbrengen.

Door te drukken (IN-schakelen) op de toets wordt de aanwezigheidsmelder IN- resp. UITgeschakeld.



Manuele bediening door middel van IR-afstandsbediening

De aanwezigheidsmelder kan bediend worden met de IR-afstandsbediening

Hiervoor staan de volgende functies ter beschikking.

AUTO ²³:

De aanwezigheidsmelder wordt in de automatische modus geschakeld.

M.a.w., het schakelgedrag van de aanwezigheidsmelder wordt beïnvloed door de instellingen van de schemeringdrempel en de uitschakelvertraging.

ON ²⁴:

IN-schakelen van de aanwezigheidsmelder in permanent bedrijf.

De aangesloten verlichting wordt permanent IN-geschakeld. Alle functies (schemeringsfunctie, tijdfunctie) van de aanwezigheidschakelaar zijn inactief geschakeld.

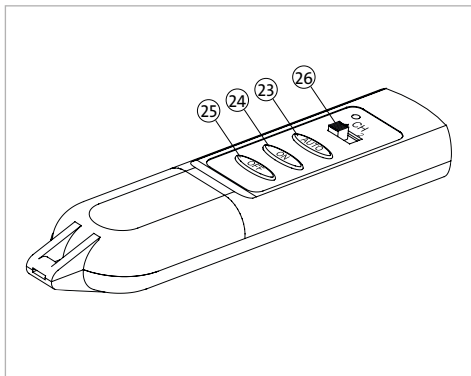
OFF ²⁵:

UIT-schakelen van de aanwezigheidsmelder.

De aangesloten verlichting wordt permanent UIT-geschakeld. Alle functies (schemeringsfunctie, tijdfunctie) van de aanwezigheidschakelaar zijn inactief geschakeld.

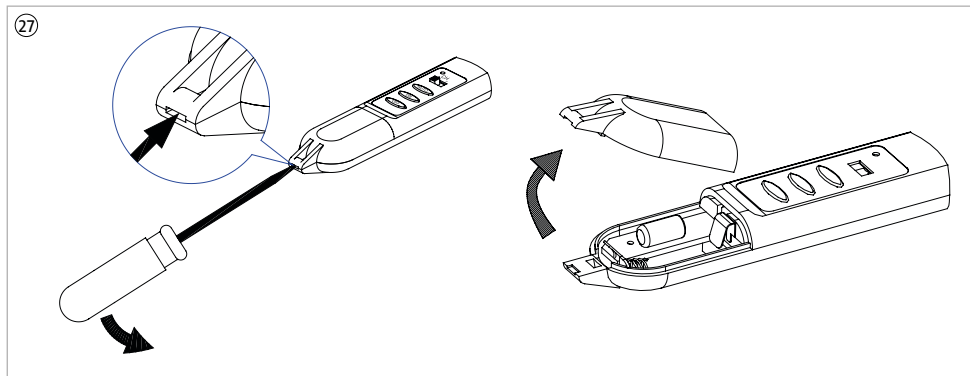
CH 1 / 2 ²⁶:

Kanaalselectie. Beide instellingen, m.a.w. kanaalinstelling op de aanwezigheidsmelder en kanaalinstelling van de IR-afstandsbediening moeten overeenstemmen.



Batterij vervangen 27

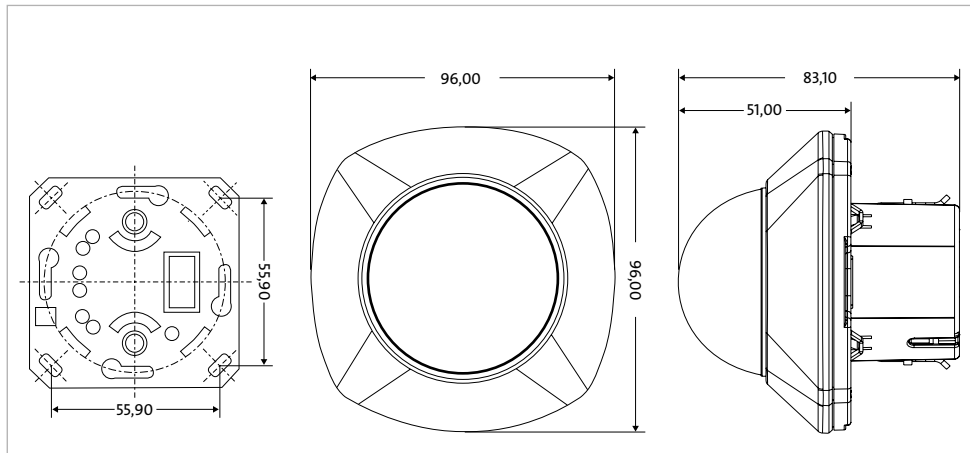
- De afdekkap van de batterijbox voorzichtig met een schroevendraaier opheffen.
- Lege batterijen door nieuwe vervangen.
- Bij het inleggen op de juiste polen letten.
- Hetzelfde batterijtype gebruiken.
- Geen accu's gebruiken.
- De afdekkap weer voorzichtig aanbrengen.



Het oplossen van problemen

Storing	Oorzaak	Oplossing
Lamp schakelt niet	Gloeilamp defect	Lamp vervangen
	Zekering uitgeschakeld	Inschakelen
	Aanspreekhelderheid op donker gezet	Stelschroef in richting helder draaien
	Toevoerleiding onderbroken	Toevoerleiding controleren, wanneer nodig repareren
	Detectieperiode niet correct ingesteld	Bereik corrigeren – Een test uitvoeren in het registratiebereik
	Lens vervuild	De lens reinigen (vochtige doek) Geen oplosmiddel gebruiken
	Aanwezigheidsmelder per IR-afstandsbediening inactief geschakeld. (Permanent UIT)	Aanwezigheidsmelder weer per IR-afstandsbediening bijvoorbeeld AUTO bedrijf of permanent IN activeren.
Verkeerde kanaalselectie ingesteld	Kanaalinstelling (1 of 2) controleren	
Licht brandt continu	Continue beweging in het detectiebereik (dieren, bomen, ...)	Warmtebron verwijderen. Wanneer nodig, bewegingsmelder opnieuw justeren.
	Inschakelduur te lang ingesteld	Tijd op de stelschroef verminderen
	Aanwezigheidsmelder per IR-afstandsbediening op permanent bedrijf geschakeld. (Permanent AAN)	Aanwezigheidsmelder per IR-afstandsbediening op AUTO-bedrijf of permanent UIT geschakeld.
Zelfstandig, ongewenst schakelen	Inschakelen na netuitval	Normaal geval – Opwarmfase
	Zonnelicht op de lens	Helderheidsinstelling veranderen
	Bomen, struiken, etc... in de wind veroorzaken schakeling	Detectiebereik veranderen of de lens deels met de meegeleverde kunststof afdekkingen afdekken
	Aanwezigheidsmelder in het zendbereik van een andere IR-afstandsbediening	Kanaalinstelling (1 of 2) veranderen
	Schakelen van inductieve verbruikers (beschermschakelaars, relais, ...)	Ontstoringfilter parallel ten opzichte van de verbruiker schakelen

Afmeting



Technische eigenschappen**Beschrijving**

Nominale spanning	220 - 240 V~; ± 10 %
Schakelcontact	Sluitcontact (μ openingbreedte)
Frequentie	50 Hz
Nominale stroom / Sluitstroom	8 A (max. 0,4 sec.)
Stand-by vermogen	< 0,9 W
Detectiehoek	360°
Detectiebereik (25 °C en 2,5 m hoogte)	12 m (Diameter)
Aanwezigheidsmelder (25 °C en 2,5 m hoogte)	6 m (Diameter)
Aanbevolen montagehoogte voor plafondmontage	2,5 - 3,5 m
Sensorbedrijf	Auto / Manueel Override (ON/OFF)
Werkcyclus constant (variabel)	Circa 5 sec. (T) - circa 12 min. (☺)
Schemering constant variabel (variabel)	300 Lux (T) - 20 Lux (☺)
Twilight gehengen (Geheugenfunctie)	Ja
Reichweite IR-Fernbedienung*	8 m (Open veld)
Batterij IR-afstandsbediening**	12 V, Typ 23A

* Afstandsbediening optioneel. Apart bestellen.

** Facultatief. Batterijen niet meegeleverde.

Technische eigenschappen

Beschrijving

Aansluitingstechnologie 3-draads	(L, N, Schakeldraad naar de verbruiker (LS))
Aansluitingstechnologie 4-draads	(L, N, Schakeldraad naar de verbruiker (LS), manuele impulsingang (R))
Schakelvermogen (Ohmse last)	max. 2.000 W
Standaard gloeilampen (gloeilast)	max. 2.000 W
Halogeenlampen	max. 1.000 W
Fluorescerende lampen (In-Line compensatie)	max. 1.000 W
Fluorescerende lampen (parallele compensatie)	max. 1.000 W
Inductieve lasten	max. 500 W (cos phi 0,4)
Energiespaarlast	max. 360 W
LEB lampen	max. 360 W
Optioneel RC-toestel	100 nF / 100 Ω – Parallel met inductieve last
Opwarmtijd	60 sec.
Omgevingstemperatuur	0 °C ... +40 °C
Opslagtemperatuur	-20 °C ... +70 °C
Beschermingsgraad	IP 20
Beschermingsklasse	Class II
Afmetingen aanwezigheidsmelder	(Diameter x h) = 96 mm x 83 mm
Normen en voorschriften	EN60669-1, EN60669-2-1, EN61000-6-3, EN61000-6-1, EN61547, EN55015

D *Bedienungsanleitung* 2-21

NL *Bedieningshandleiding* 22-41

F *Mode d'emploi* 42-61

Introduction

Vous avez choisi un produit de haute qualité, préparé avec grand soin.

Seules une installation et une mise en service correctes assureront une longue utilisation, fiable et sans problème.

- Veuillez s'il vous plaît vous familiariser avec les instructions avant l'installation.
- Conservez ce manuel pour toute consultation future.

Avertissements de sécurité

Installation uniquement par des personnes ayant des connaissances électro-techniques pertinentes et de l'expérience.

Avec une mauvaise installation vous mettez en danger :

- Votre propre vie
- La vie de l'utilisateur de l'installation électrique

Avec une mauvaise installation, vous risquez de graves dommages, par exemple, un incendie.

Cela menace votre responsabilité personnelle pour les dommages corporels et les dommages matériels.

Consultez un électricien qualifié !

Les compétences suivantes sont particulièrement nécessaires pour l'installation :

- Les "cinq règles de sécurité" applicables sont : débloquer; sécuriser contre toute remise en marche intempestive; bloquer l'absence de tension; mise à la terre et en court circuit; couvrir ou protéger les parties sous tension à proximité.

- Sélection de l'outil approprié, des instruments de mesure et, éventuellement, des équipements de protection individuelle
- Evaluation des résultats de mesure
- Choix du matériel d'installation électrique pour assurer la sécurité des conditions de débranchement
- Protection IP
- Pose du matériel d'installation électrique
- Nature du réseau d'alimentation (système TN, système IT, système TT) et les conditions de raccordement qui en découlent (mise à zéro classique, mise à la terre de protection, mesures supplémentaires nécessaires, etc...)

Pour la connexion de la protection d'installation, prendre compte des schémas de câblage joints.

Les appareils endommagés ou partiellement endommagés ne peuvent être raccordés ni utilisés.

Avant l'installation, assurez vous que les connecteurs à raccorder et déjà raccordés à l'appareil soient hors tension. Assurez-vous que la boîte dans laquelle l'appareil est installé, après la pose de la protection d'installation, exclue tout contact accidentel avec les bornes.

Principe de fonctionnement

Les détecteurs de présence INFRAcontrol réagissent déjà aux plus infimes mouvements et ils sont spécialement conçus pour déceler des activités accomplies en position assise.

Grâce à une lentille optique, les capteurs du détecteurs de présence InfraControl peuvent percevoir et évaluer les rayonnements thermiques invisibles de corps en mouvement (humains, animaux, etc) peut enregistrer, et les convertir en données électroniques.

Cependant, les rayons de chaleur ne peuvent pas passer à travers les obstacles tels que les murs, le verre, etc.

Cela doit être pris en considération lors du choix de l'emplacement pour l'installation.

Le détecteur de mouvement doit être installé aussi loin que possible de la pluie, du vent et de la lumière du soleil directe, afin de prévenir toute interaction indésirable.

Les détecteurs de présence INFRAcontrol disposent d'une « mesure de luminosité composite ».

Les proportions de la lumière du jour et de la lumière artificielle sont alors évaluées.

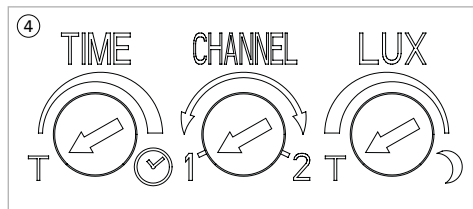
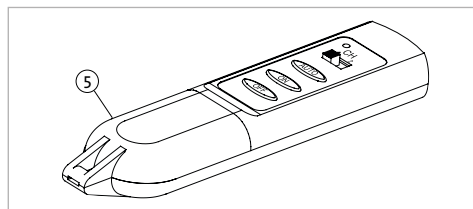
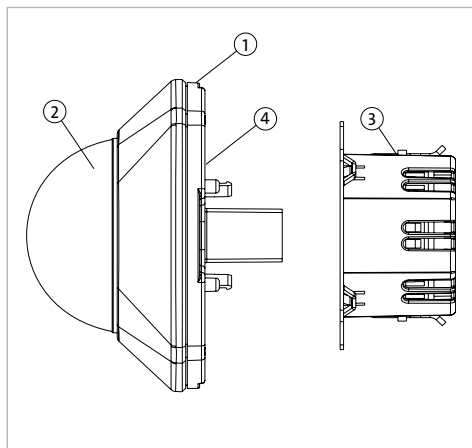
Si la luminosité ambiante est insuffisante, l'éclairage est mis en marche en fonction du seuil de crépuscularité réglé, dès qu'un mouvement a été détecté.

Après l'allumage de l'éclairage, la mesure de lumière continue de rester activée.

En présence d'une lumière du jour en quantité suffisante, la lumière artificielle peut être ainsi éteinte malgré la détection d'un mouvement.

Détecteur de présence - Pièces détachées

- ① Boîtier du détecteur de présence
- ② Vis de réglage (au dos du boîtier)
- ③ Système de lentilles
- ④ Pièce de montage, y compris l'électronique
- ⑤ Télécommande à infrarouge (IR)



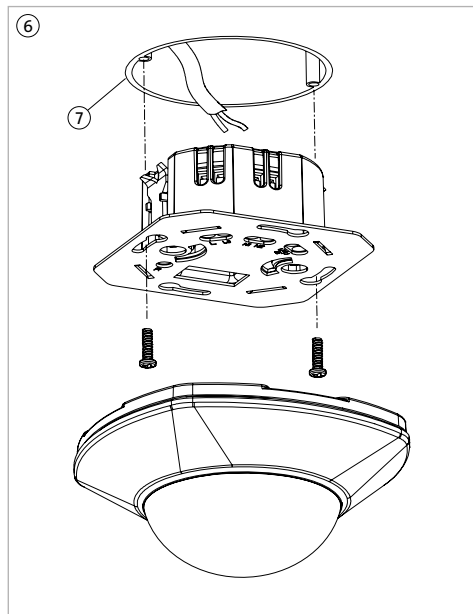
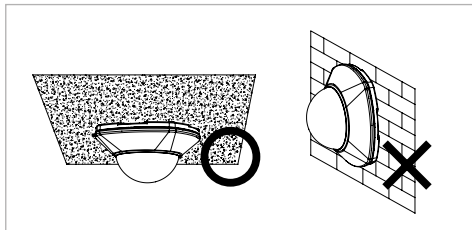
Possibilités d'installation

- ⑥ Montage au plafond
- ⑦ Boîte encastrée de \varnothing 60 mm

Instructions pour l'installation

Afin d'éviter les déclenchements intempestifs, l'emplacement doit se situer à 1 m au moins d'une source de lumière. Les mouvements (par exemple les vibrations) de l'appareil agissent exactement comme les mouvements dans la zone de détection (par exemple, des arbustes, des fleurs, des rideaux, etc) et peuvent conduire à des déclenchements intempestifs. Par conséquent, une installation fixe de l'appareil est obligatoire.

- Respecter le sens de montage.
- Ne pas exploiter dans un montage mural à la verticale.



Garantie

Le dispositif et les récepteurs connectés doivent être protégés par des dispositifs de protection situés en amont.

Lors de la sélection du/des organes de protection appropriés, les directives d'installation correspondantes doivent être respectées.

Connexion électrique

Dénuder les câbles de raccordement d'environ 6-8 mm et les connecter comme ce qui suit :

- Voir l'image de connexion ⑧
- Phase L reliée à la borne de connexion L
- Conducteur neutre N relié à la borne de connexion N1
- Fil de connexion / fil de lampe relié à la borne de connexion LS
- Entrée d'impulsions reliée à la borne de connexion R

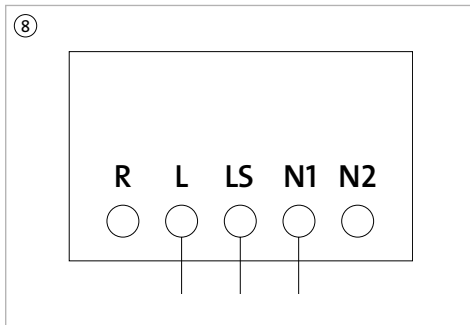
Le détecteur de présence est prêt après environ 60 secondes (Temps de mesure / Temps d'échauffement), après la connexion au réseau électrique.

Connexion des récepteurs

Les courants de mise en marche élevés réduisent sérieusement la durée de vie du relais.

Veillez vous référer aux données techniques de l'éclairage ou bien du fabricant.

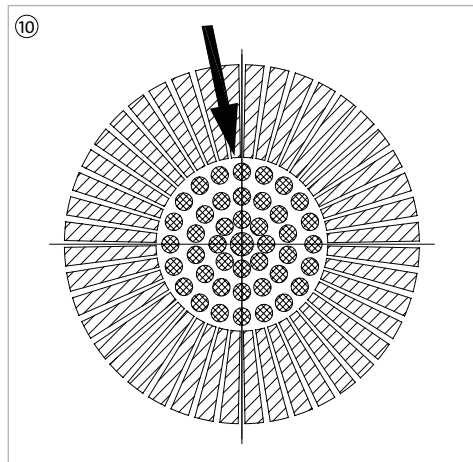
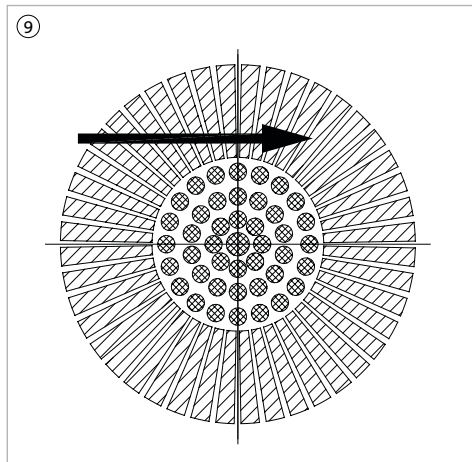
Les charges inductives élevées doivent être connectés via un relais supplémentaire ou une protection supplémentaire.



Plage de détection

Le détecteur de mouvement a un comportement plus fiable lorsque la zone de détection est traversée transversalement ⑨ et non pas frontalement ⑩ vers le détecteur de mouvement.

En cas d'approche directe et frontale, le détecteur peut difficilement déceler une variation de température, la portée de détection étant ainsi nettement inférieure.



Plage de détection ⑪

La plage de détection est de 360°.

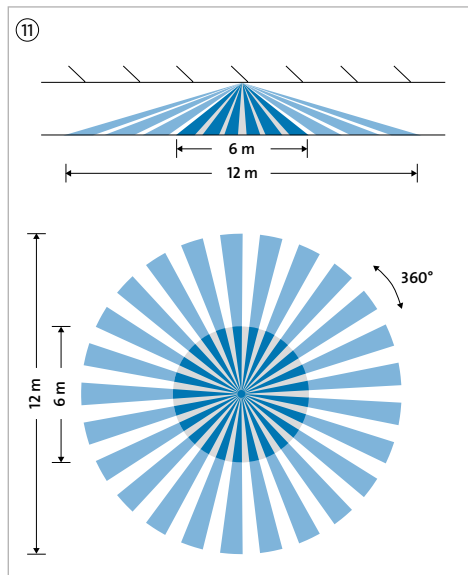
La plage de détection spécifiée se réfère à une hauteur de montage/installation de 2,5 m.

(Voir les données les caractéristiques techniques)

Nota bene : à mesure que la hauteur de montage augmente, la sensibilité et le densité de détection diminuent !

Modes de fonctionnement à la distance de :

- 6-12 m: Le détecteur de présence fonctionne pour reconnaître les mouvements comme un détecteur de mouvement usuel.
- < 6 m: Zone couverte par le détecteur de présence. Même les plus infimes mouvements (micromouvements) sont dépiétés, par ex. les mouvements de la main, de la tête etc.



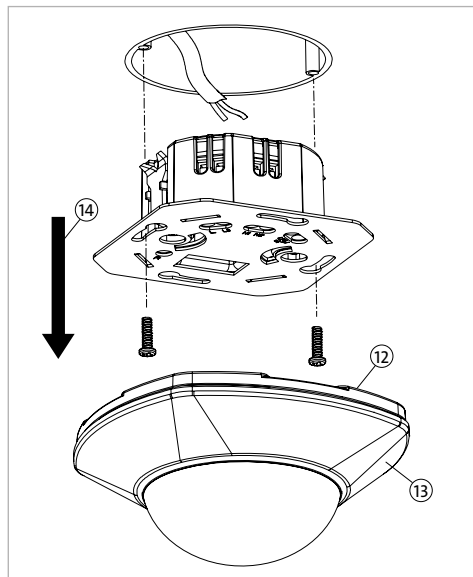
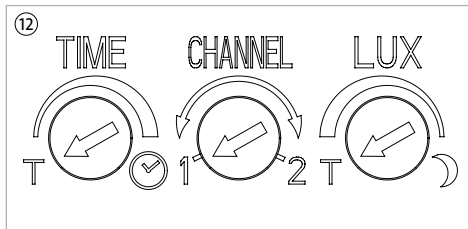
Potentiomètre de réglage

Les moyens d'ajustement (vis de réglage ⑫) se trouvent au dos de la partie supérieure du boîtier ⑬.

Pour régler le détecteur de présence, enlever délicatement la partie ⑬ supérieure du boîtier ⑭.

Les moyens de réglage suivants ⑫ sont alors visibles :

- Réglage du temps de poursuite (TIME)
- Réglage du canal (CHANNEL)
- Réglage du seuil de crépuscularité (LUX)



Réglage du seuil crépusculaire

Régler manuellement la valeur de la luminosité souhaitée 20 sur la vis de réglage du détecteur de mouvement.

Ajuster la valeur de la luminosité souhaitée sur la vis de réglage de façon continue entre les valeurs ☾ (environ 20 lux) et T (environ 300 lux). En plein soleil, la luminosité est supérieure à la limite de réglage, c'est à dire que le détecteur de mouvement cesse de répondre.

Lorsque la vis de réglage est dans le sens antihoraire ¹⁴ cela signifie : journée (T)

Lorsque la vis de réglage est dans le sens des aiguilles d'une montre ¹⁵ cela signifie : nuit (☾)

Les valeurs indiquées correspondent environ aux informations, sous réserve de modifications techniques.



Fonction de mémorisation de la valeur LUX dans le mode AUTO

Les détecteurs de présence INFRAcontrol disposent d'une « mesure de luminosité composite » intégrée.

Les proportions de la lumière du jour et de la lumière artificielle sont alors évaluées.

Dès que le détecteur de présence a allumé l'éclairage (lumière artificielle), la mesure de lumière continue néanmoins de rester activée.

Si la valeur Lux mesurée de la luminosité ambiante est env. 2 fois supérieure à la valeur LUX réglée sur le potentiomètre rotatif, le détecteur de présence arrête la lampe raccordée, émettrice de lumière artificielle.

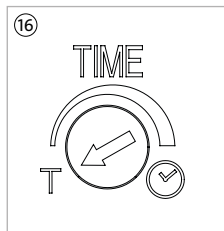
Réglage du facteur de marche (temporisation du déclenchement)

Régler le facteur de marche souhaité sur la vis de réglage. Le calibrage est réglable par paliers de 5 secondes à 12 minutes.

Lorsque la vis de réglage est dans le sens antihoraire ¹⁶ cela signifie : cycle le plus court (environ 5 secondes, (T))

Lorsque la vis de réglage est dans le sens horaire ¹⁷ cela signifie: cycle le plus loin (12 minutes (☺))

Les valeurs indiquées correspondent environ aux informations, sous réserve de modifications techniques.



Réglage du canal ¹⁸

Le détecteur de présence est utilisable manuellement à l'aide d'une télécommande à IR (disponible en option). Il est possible de choisir entre deux canaux de réception IR (canal 1 – canal 2). Le réglage du canal sur le détecteur de présence doit concorder avec le réglage du canal sur la télécommande à IR.

Exemple ¹⁸:

Détecteur de présence : canal 2

Télécommande à IR : canal 2

Si des détecteurs sont installés l'un près de l'autre dans l'espace, la diffusion du signal IR émis par la télécommande à IR risque de provoquer des déclenchements intempestifs. Pour l'éviter, les canaux de réception des détecteurs de présence respectifs peuvent être pré-réglés différemment.

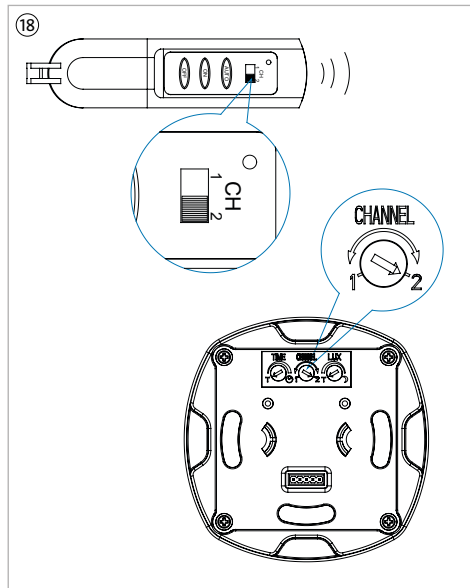
Exemple :

Détecteur de présence 1 : canal 1 ↔ Télécommande à IR : canal 1

Détecteur de présence 2 : canal 1 ↔ Télécommande à IR : canal 2

Une seule télécommande à IR permet d'utiliser les deux détecteurs de présence 1 et 2.

Avant tout emploi, il convient d'ajuster à cette fin le sélecteur de canal disposé sur la télécommande à IR en fonction du réglage du canal du détecteur de présence à activer.



Test de marche et test de bon fonctionnement

Le test de démarrage est utilisé pour vérifier que le détecteur de présence marche correctement sur le lieu d'installation souhaité.

Mettre en place les paramètres suivants :

- Vis de réglage ⑲ sur la position « T ».
- Mettre le seuil de crépuscule ⑳ sur la position « T ».

Installer correctement le détecteur de présence et le connecter à la tension du réseau.

Il est prêt après environ 60 secondes.

Le luminaire raccordé est éteint automatiquement après l'écoulement du temps de réchauffement « Warm-Up ».

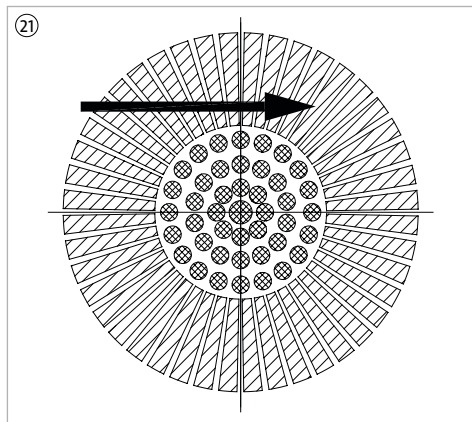
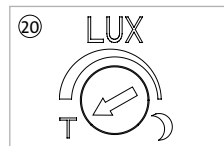
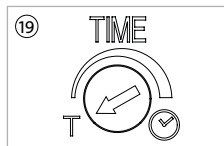
Pendant ce temps de mise en route, la lampe connectée clignote une fois.

Le luminaire raccordé est allumé.

Dès qu'un mouvement n'est plus détecté, le luminaire raccordé s'éteint après environ 1 seconde.

Répéter éventuellement le test de marche jusqu'à obtenir un résultat satisfaisant.

Les temps mentionnés sont des indications approximatives, soumises à des fluctuations.



Fonctionnement automatique

Dépourvus de télécommande à IR supplémentaire, les détecteurs de présence sont toujours réglés sur le mode AUTO.

Seule la télécommande à IR permet de régler le mode AUTO sur la fonction :

- « ON » – Service continu en MARCHÉ
- « OFF » – Service continu à l'ARRÊT

(Tenir compte du chapitre sur la télécommande à IR à cet égard)

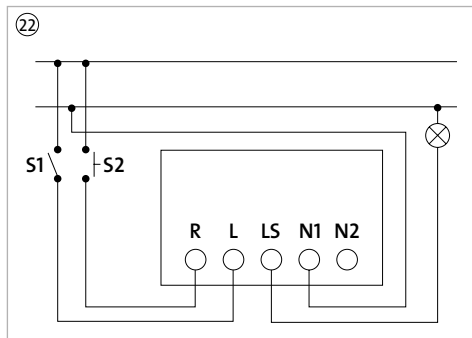
Pour que le mode automatique fonctionne parfaitement, il est nécessaire de régler le seuil de crépuscularité et la durée de mise en circuit (facteur de marche).

Utilisation manuelle (commande par bouton-poussoir)

Le détecteur de présence peut être commuté manuellement.

Pour ce faire, appliquer une tension (230 V \sim) sur le détecteur de présence relié à la borne d'entrée R en actionnant un bouton-poussoir (contact de fermeture).

La pression (mise en marche) du bouton-poussoir sert à mettre en service ou hors service le détecteur de présence.



Utilisation manuelle au moyen d'une télécommande à IR

Le détecteur de présence est utilisable à l'aide d'une télécommande à IR.

Les fonctions suivantes sont disponibles à cette fin :

AUTO ²³ :

Le détecteur de présence est commuté en mode automatique.

Autrement dit, le comportement du détecteur de présence soumis à commutation est influencé par les réglages du seuil de crépuscularité et de la temporisation au déclenchement.

ON (Marche) ²⁴ :

Mise en marche du détecteur de présence en service continu.

L'éclairage raccordé est allumé en permanence.

Toutes les fonctions (liées au crépuscule et au temps) du détecteur de présence sont désactivées.

OFF (Arrêt) ²⁵ :

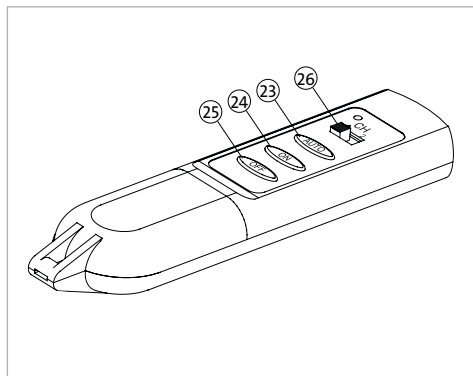
Arrêt du détecteur de présence.

L'éclairage raccordé est éteint en permanence.

Toutes les fonctions (liées au crépuscule et au temps) du détecteur de présence sont désactivées.

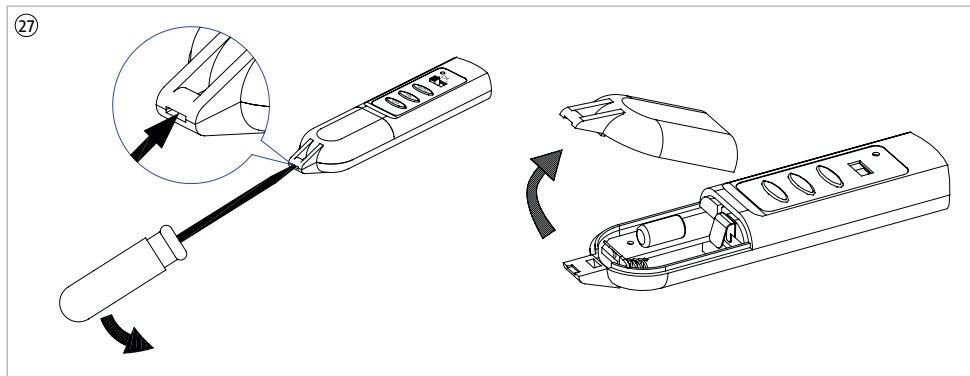
CH 1 / 2 (canaux) ²⁶ :

Présélection du canal. Les deux réglages, c'est-à-dire le réglage du canal sur le détecteur de présence et le réglage du canal de la télécommande à IR doivent concorder.



Remplacement des piles 27

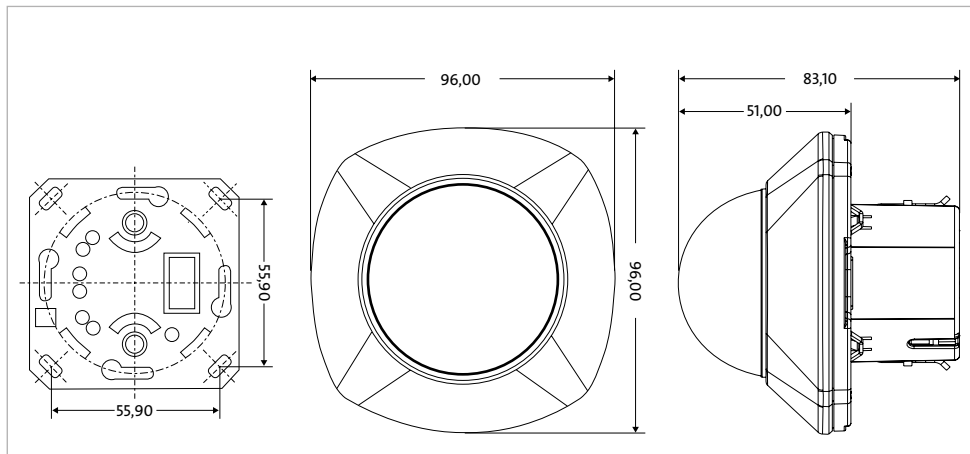
- Soulever délicatement le couvercle du boîtier de piles avec un tournevis pour le retirer.
 - Remplacer les piles usagées par des neuves.
 - Lors de leur mise en place, veiller à respecter la polarité.
 - Utiliser le même type de pile.
- Ne pas employer d'accumulateurs.
 - Remettre en place le couvercle avec précaution.



Dépannage

Problème	Cause	Solution
La lumière ne s'allume pas	Ampoule défectueuse	Remplacer l'ampoule
	Fusible éteint	Le rallumer
	Luminosité de réponse réglée sur sombre	Remettre la vis de réglage en position lumière
	Approvisionnement interrompu	Vérifiez les connexions du fil, réparer si nécessaire
	La période de captage n'est pas réglée correctement	Corriger la zone – Refaire le test de détection
	Lentille sale	Nettoyez la lentille (avec un chiffon humide). Ne pas utiliser de solvants
	Le détecteur de présence est désactivé à l'aide d'une télécommande à IR. (service continu à l'Arrêt)	Le détecteur de présence est réactivé via la télécommande à IR par ex. sur le mode AUTO ou en service continu.
Définir code de canal de mal	Vérifiez le réglage de canal (1 ou 2)	
La lampe s'allume continuellement	Mouvements constants dans la zone de détection (animaux, arbres, ...)	Enlever la source de chaleur. Si nécessaire, ré-ajuster le détecteur de mouvements
	La durée de mise en route est trop longue	Réduire le temps sur la vis de réglage
	Le détecteur de présence est commuté sur le mode de fonctionnement permanent (service continu en Marche).	Le détecteur de présence est de nouveau réglé via la télécommande à IR sur le mode AUTO ou sur un service continu à l'Arrêt.
Manoeuvre indépendante, non désirée	Panne de courant	Cas normal – Redémarrage
	Rayons du soleil sur la lentille	Changer le réglage de la luminosité
	Des arbres, arbustes, etc... occasionnent une détection avec le vent.	Changer la zone de détection ou couvrir partiellement la lentille avec un couvercle en plastique clos
	Le détecteur de présence se trouve dans la zone d'émission d'une autre télécommande à IR.	Modifier le réglage du canal (1 ou 2).
	Commutation de charges inductives (protections, relais,...)	Connecter le filtre anti-parasites parallèlement au récepteur

Dimensions



Caractéristiques**Description**

Nominale spanning	220 - 240 V~; ± 10 %
Schakelcontact	Sluitcontact (µ openingbreedte)
Frequentie	50 Hz
Nominale stroom / Sluitstroom	8 A (max. 0,4 sec.)
Stand-by vermogen	< 0,9 W
Detectiehoek	360°
Detectiebereik (25 °C en 2,5 m hoogte)	12 m (Diameter)
Aanwezigheidsmelder (25 °C en 2,5 m hoogte)	6 m (Diameter)
Aanbevolen montagehoogte voor plafondmontage	2,5 - 3,5 m
Sensorbedrijf	Auto / Manueel Override (ON/OFF)
Werkcyclus constant (variabel)	Circa 5 sec. (T) - circa 12 min. (☺)
Schemering constant variabel (variabel)	300 Lux (T) - 20 Lux (☺)
Mémoire Crépuscale	Oui
Portée de la télécommande à IR*	8 m (Champ libre)
Piles de la télécommande à IR**	12V, Typ 23A

* Télécommande en option. Prière de commander séparément.

** Optionnel. Piles non incluses.

Caractéristiques

Description

Technique de raccordement trifilaire	(L, N, (Fil de connexion relié à l'appareil consommateur (LS))
Connexion technologie 4-câbles	(L, N, (Fil de connexion relié à l'appareil consommateur (LS), entrée d'impulsion manuelle (R))
Puissance de coupure (charge ohmique)	max. 2.000 W
Ampoules standards (charge à incandescence)	max. 2.000 W
Lampes halogènes	max. 1.000 W
Lampes fluorescentes (compensation In-Line)	max. 1.000 W
Lampes fluorescentes (compensation parallèle)	max. 1.000 W
Charges inductives	max. 500 W (cos phi 0,4)
Charge d'économie d'énergie	max. 360 W
Lampes LED	max. 360 W
Dispositif RC optionnel	100 nF / 100 Ω – En parallèle de la charge inductive
Durée d'échauffement	60 sec.
Température environnante	0 °C ... +40 °C
Température de stockage	-20 °C ... +70 °C
Degré de protection	IP 20
Classe de protection	Class II
Dimensions du détecteur de présence	(Diamètre x h) = 96mm x 83mm
Normes et règlements	EN60669-1, EN60669-2-1, EN61000-6-3, EN61000-6-1, EN61547, EN55015

DU15030210

Heinrich Kopp GmbH
Alzenauer Str. 68
63796 Kahl a. Main
DEUTSCHLAND

www.kopp.eu