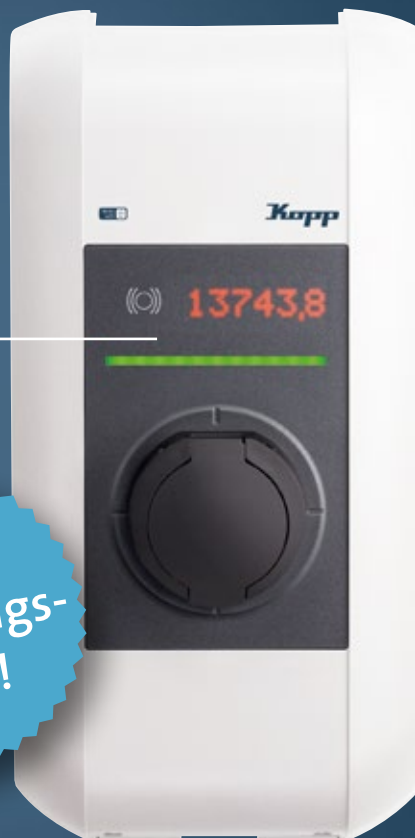


Energy + Home Automation

# Kopp Ladestation KC, C-Serie – RFID

Einbindbar in den Kopp HomeServer  
bzw. Kopp Energiemanagement:  
Freischaltung/Benutzerberechtigung  
zum Laden über App oder  
Softwarelösung möglich!



KfW-  
Förderungs-  
fähig!

## Produkteigenschaften

- ✓ Normbuchse: Typ2
- ✓ bis zu 22 kW Leistung
- ✓ OCPP-Kommunikation: Slave
- ✓ Mit RFID-Freischaltung
- ✓ Any-Cable-Support
- ✓ Updatefähig
- ✓ 1- und 3-phasiger Betrieb
- ✓ DC Fehlerstromerkennung
- ✓ Strom- und Temperaturüberwachung

Clever sein.  
Kopp einschalten.

**Kopp**

Produkt	
Artikelnummer:	4340.0310.3
Produktbezeichnung:	Kopp LadeStat.KC-P30-C.RFID
EAN-Code:	9120050713550

Abmessungen, Gewicht, Farbe	
Höhe / Breite / Tiefe:	495 mm / 240 mm / 163 mm
Gewicht:	ca. 4,8 – 5 kg (variantenabhängig)
Farbe:	weiß/anthrazit

Zertifizierungen	
CE-Konformitätserklärung:	Ja

Spezifikationen	
Buchse:	Typ 2 Normbuchse: 32 A / 400 V AC gemäß EN 62196-1 und VDE-AR-E 2623-2-2
Leistung:	22 kW
Energiezähler (LED-Anzeige):	Ja
Lokales Lastmanagement:	Slave
Stromüberwachung:	In Abhängigkeit der Ladekabeldimensionierung
Kommunikationsprotokoll:	UDP / Modbus TCP

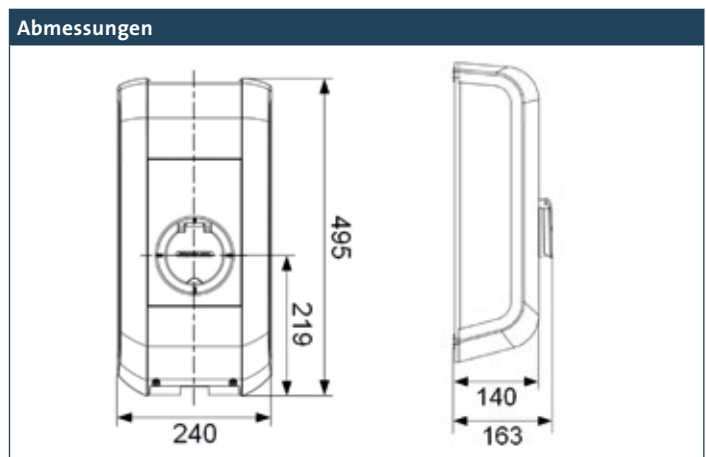
Allgemein	
Ladebetrieb:	Mode 3 gemäß IEC 61851-1, AC-Laden
Überspannungskategorie:	III gemäß EN 60664
Schutzklasse:	I
Schutzart:	IP54
Schutz gegen mechanischen Schlag:	IK09 (ausgenommen Zylinderschloss)
Bemessungskurzzeitstromfestigkeit:	< 10 kA Effektivwert gemäß EN 61439-1
Interne Gleichfehlerstromüberwachung (RDC-DD):	≥ 6 mA

Schnittstellen	
<b>Ethernet-Schnittstelle</b>	
Ethernet1:	LSA+® Klemmen
Datenübertragungsrate:	10/100/1.000 Mbit/s
Ethernet2:	RJ45 (nur Debug)

<b>USB-Schnittstelle</b>	
Typ:	A, USB 2.0 (Hi-Speed)
Max. Ausgangsstrom:	500 mA

<b>Freigabe-Eingang</b>	
Typ:	Externer, potentialfreier Schaltkontakt
Klemmentyp:	Federzugklemme
Querschnitt:	0,08 – 4 mm <sup>2</sup>
AWG:	28 – 12
Abisolierlänge:	8 mm

<b>Schaltkontakt-Ausgang</b>	
Typ:	Externe Sicherheitskleinspannung, < 50 V AC, 50/60 Hz
Notwendige Strombegrenzung:	< 0,5 A
Klemmentyp:	Federzugklemme
Querschnitt:	0,08 – 4 mm <sup>2</sup>
AWG:	28 – 12
Abisolierlänge:	8 mm



Ausstattung	
<b>RFID-Karte</b>	
Typ:	MIFARE Karte / Tag nach ISO 14443 oder ISO 15693

Umgebungsbedingungen	
Verwendung:	Innen- und Außenbereich
Montage (stationär):	An der Wand oder an der Standsäule
Betriebstemperatur:	
• 16 A:	-25 °C bis +50 °C (ohne direkte Sonneneinstrahlung)
• 32 A:	-25 °C bis +40 °C (ohne direkte Sonneneinstrahlung)
Lagertemperatur:	-25 °C bis +80 °C
Relative Luftfeuchtigkeit:	5 % bis 95 % nicht kondensierend
Höhenlage:	max. 2.000 m über Meeresspiegel
Temperaturänderungsgeschwindigkeit:	max. 0,5 °C / min
Temperaturverhalten:	Automatische Leistungsreduktion bei Übertemperatur

Versorgung	
Versorgungsnennspannung (Europa):	3 x 230 V / 400 V
Leistungsaufnahme:	Leerlauf: 3 W, Angesteckt: 4,5 W, Ladend: 6,5 W
Nennstrom (konfigurierbar):	10 A / 13 A / 16 A / 20 A / 25 A / 32 A 1-phasig oder 3-phasig
Netzfrequenz:	50 Hz
Netzformen:	TT / TN / IT

<b>Versorgungsklemmen</b>	
Typ:	Federzugklemme
Kabelzuführung:	Oben (Aufputz), Hinten (Unterputz)
Anschlussquerschnitt der Versorgung:	Mindestquerschnitt (abhängig vom Kabel und der Verlegeart)
• 16 A Nennstrom:	5 x 2,5 mm <sup>2</sup>
• 32 A Nennstrom:	5 x 6,0 mm <sup>2</sup>
Querschnitt:	
• Starr / flexibel:	0,2 – 16 mm <sup>2</sup>
• Flexibel mit Aderendhülse mit / ohne Kunststoffhülse:	0,25 – 10 mm <sup>2</sup>
AWG:	24 – 6
Abisolierlänge:	12 mm
Temperatur-Rating:	105 °C