



☞ Zur vollständigen Montage benötigen Sie noch einen **Rahmen** und die passende **Abdeckung** aus der gewünschten Schalterserie. Bitte beachten die Ziffern auf den Abdeckungen.

☞ Voor volledige montage heeft u nog een **afdekraam** en **afdekking** nodig van de gewenste serie.



Allgemeine Daten

Spannungsversorgung: 230V~/50 Hz
Absicherung der Versorgungsleitung: Sicherungsautomat (max. 16 A)

Umgebungstemperatur: -20 °C bis +40 °C
Lagertemperatur: -40 °C bis +85 °C
Prüfvorschriften: EN 60669-2-1
Schutzart: IP20

Lastdaten je Ausgang

Glühlampe (Ohmsche Last): max. 2500 W
Hochvolt-Halogenlampen: max. 1250 W
Induktive Last: max. 600 VA
EVG: max. 3 Stück

Algemene gegevens

Spanning: 230V~/50 Hz
Afzekering van de aanvoerleiding: Installatieautomaat (max. 16 A)

Omgevingstemperatuur: -20 °C bis +40 °C
Opslagtemperatuur: -40 °C bis +85 °C
Keuringsvoorschriften: EN 60669-2-1
Beschermingsklasse: IP20

Belasting per uitgang

Gloeilamp (ohmsche last): max. 2500 W
230V halogeenlamp: max. 1250 W
Inductieve last: max. 600 VA
EVG: max. 3 stuks

Zeitschaltuhr für den Einsatz in tiefe Schalterdosen Tijdschakelklok voor montage in een diepe inbouwdoos

Socket passend für folgende Schalterserie:

Sokkel passend op volgende schakelserie:

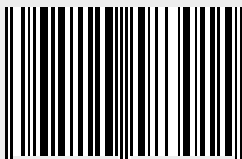
PARIS

8 Schaltprogramme & Zufallsgenerator

8 programma's & toevalsgenerator



Art.-Nr. 2902.0218.6



Hinweis!

Installation nur durch Personen mit einschlägigen elektrotechnischen Kenntnissen und Erfahrungen!

Durch eine unsachgemäße Installation gefährden Sie:

- Ihr eigenes Leben,
- das Leben der Nutzer der elektrischen Anlage.

Mit einer unsachgemäßen Installation riskieren Sie schwere Sachschäden, z.B. durch Brand. Es droht für Sie die persönliche Haftung bei Personen- und Sachschäden.

Wenden Sie sich an einen Elektroinstallateur!

*) Erforderliche Fachkenntnisse für die Installation

Für die Installation sind insbesondere folgende Fachkenntnisse erforderlich:

- die anzuwendenden "5 Sicherheitsregeln": Freischalten; gegen

Wiedereinschalten sichern; Spannungsfreiheit feststellen; Erden und Kurzschließen; benachbarte, unter Spannung stehende Teile abdecken oder abschnürken.

- Auswahl des geeigneten Werkzeuges, der Messgeräte und ggf. der persönlichen Schutzausrüstung,
- Auswertung der Messergebnisse,
- Auswahl des Elektro-Installationsmaterials zur Sicherstellung der Abschaltbedingungen,
- IP-Schutzarten,
- Einbau des Elektroinstallationsmaterials,
- Art des Versorgungsnetzes (TN-System, IT-System, TT-System) und die daraus folgenden Anschlussbedingungen (klassische Nullung, Schutzerdung, erforderliche Zusatzmaßnahmen etc.)

Altbatterien dürfen nicht in den Hausmüll.
Verbraucher sind verpflichtet, Batterien zu
einer geeigneten Sammelstelle bei Handel
oder Kommune zu bringen.

Gebruikte batterijen mogen niet bij
het huisvuil. Consumenten zijn
verplicht om batterijen naar een
geschikte inzamelplaats te brengen

Verwendung

Die Unterputz-Zeitschaltuhr kann über 8 Schaltprogramme Verbraucher bis zu 16A zeitgenau schalten. Es kann tagweise, im Wochenend- oder Wochenblock programmiert werden. Neben der freien Programmierung steht ein Zufallsgenerator zur Verfügung, der Verbraucher wahllos ein- und ausschalten kann. Nur für 60 mm tiefe Schalterdosen geeignet! (Einbau in 40 mm tiefe Dosen nur dann möglich, wenn Klammern oder Drähte einen wandbündigen Einbau nicht verhindern!)

Montage/Installation

Die Geräte sind für den Einbau in UP-Einbaudosen (60 mm Tiefe) vorgesehen • UP-Einbaudose an geeigneter Stelle montieren
• Versorgungsleitung mit Sicherungsautomat (F=max. 16 A) abschirmen! • Installation der Anschlussleitungen nach Anschlussbild vornehmen • Rückseitigen Deckel wieder schliessen • Gerät in UP-Einbaudose einsetzen und mit Geräteschrauben festschrauben • Nach Installation elektrische Anlage einschalten • Für die Gangreserve bei Stromausfall wird intern mit einem Stützakku gearbeitet, bis zur vollen Ladung muss die Zeitschaltuhr ca. 24Std. dauerhaft mit Netz versorgt sein.

Programmierung

- A** = LCD-Display
- ⊙** = Uhrzeit- und Regelstatusanzeige
- PROG** = Programmwahltaaste
- R** = Löschtaaste
- MAN** = Betriebsmodusumschalter Automatik/Manuell
- RST** = Reset- bzw. Rückstelltaaste
- D** = Wochentag-Einstelltaaste
- H** = Stunden-Einstelltaaste
- M** = Minuten-Einstelltaaste

Zuerst die aktuelle Uhrzeit einstellen:
Gleichzeitiges Drücken von ⊙ +H stellt die Stunden ein.
Gleichzeitiges Drücken von ⊙ +M stellt die Minuten ein.
Gleichzeitiges Drücken von ⊙ +D stellt den Wochentag ein.
Nun können sie die Zeitschaltuhr nach Ihren Anforderungen programmieren. Drücken Sie die Taste **PROG**, um in den Einstellmodus zu gelangen. Im Display erscheint "1 ON".

• Drücken Sie die Taste **D** um, den Wochentag einzustellen. Dies ist sowohl für Einzelltage (Mo, Tu=Di, We=Mi, Th=Do, Fr, Sa und Su=So) als auch für folgende Kombinationen möglich:

1. Ganze Woche >> Mo-Tu-We-Th-Fr-Sa-Su
2. Ganze Woche ohne Wochenende >> Mo-Tu-We-Th-Fr
3. Nur Wochenende >> Sa-Su
4. Kombination >> Mo-We-Fr
5. Kombination >> Tu-Th-Sa
6. Kombination >> Mo-Tu-We
7. Kombination >> Th-Fr-Sa
8. Kombination >> Mo-We-Fr

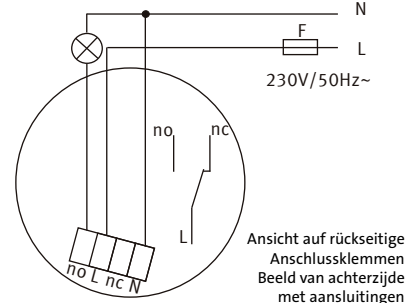
Drücken Sie die Tasten **H** und **M**, um Stunden und Minuten einzustellen. Drücken Sie nochmals die Taste **PROG**, um die Ausschaltzeit einzustellen. Im Display erscheint "1 OFF". Mit Drücken der Taste **R** können Eingaben ggf. wieder gelöscht werden, ein erneutes Drücken der Taste **R** holt die letzte Eingabe zurück.

Auf diese Weise können weitere sieben Ein- und Ausschaltzeiten programmiert werden.

Mit der Taste **MAN** kann zwischen verschiedenen Betriebsmodi gewählt werden: **Auto** bedeutet, dass die Zeitschaltuhr zu den programmierten Zeiten "Ein" und "Aus" schaltet. **ON** bedeutet, dass die Zeitschaltuhr den Verbraucher dauerhaft "Ein" schaltet. **OFF** bedeutet, dass die Zeitschaltuhr den Verbraucher dauerhaft "Aus" schaltet. Das gleichzeitige Drücken von Taste **D+H** aktiviert einen Zufallsgenerator, d. h. programmierte Ein- und Ausschaltzeiten werden willkürlich um 2-32min. verlängert. Mit der Taste **RST** wird die Zeitschaltuhr in ihren Ursprungszustand zurückgesetzt

Technische Beschreibungen, Abbildungen und Leistungsangaben stellen keine zugesagten Eigenschaften dar, sondern sind nur unverbindliche Informationen. Änderungen aufgrund technischen Fortschritts, Normänderungen, veränderter Fertigungsverfahren oder Konstruktionsverbesserungen bleiben ausdrücklich vorbehalten.

Typ KUHR



Toepassing

De timer kan tot 8 schakelprogramma's, apparaten van maximaal 16A schakelen. Het kan dagelijks, in het weekend of week-blok geprogrammeerd worden. Afgezien van de programmering is een randomfunctie beschikbaar, de apparaten kan dan willekeurig aan en uit. Alleen voor 50 mm diepe inbouwdozen! (In 40 mm diepe inbouwdozen alleen mogelijk als lasklemmen en draden niet in de weg zitten!)

Installatie

• Inbouwdoos op een geschikte plek plaatsen • Netwerk met installatie automaat (F=max. 16 A) beveiligen • Stroom eraf halen, groep(en) uitschakelen • Draden aansluiten volgens schakelschema • Afdekking achterkant terugplaatsen • Plaats het apparaat in de inbouwdoos en schroef deze vast • Na het installeren groep(en) inschakelen • Voor de stand-by in geval van een stroomstoring wordt intern gebruikt gemaakt van een batterij. Om deze volledig op te laden dient de schakelklok ongeveer 24 uur permanent van stroom voorzien te zijn.

Programmering

- A** = LCD display
- ⊙** = Tijd en statusdisplay
- PROG** = Programmakeuze toets
- R** = Delete toets
- MAN** = Automatisch/handmatig functie
- RST** = Reset of "terug" toets
- D** = Dag insteltoets
- H** = Uren insteltoets
- M** = Minuten insteltoets

Huidige tijd instellen:

Gelijktijdig indrukken ⊙ + H voor de uren
Gelijktijdig indrukken ⊙ + M voor minuten
Gelijktijdig indrukken ⊙ + D voor de dag

De timer programmeren: Druk op de **PROG** knop om de instel modus te openen. Op het display verschijnt "1 ON" • Druk op **D** toets om weekdag in te stellen. Dit is zowel voor afzonderlijke dagen: Mo, Tu, We, Th, Fr, Sa, Su en de volgende combinaties mogelijk:

1. Week >> Mo-Tu-We-Th-Fr-Sa-Su
2. Week zonder weekend >> Mo-Tu-We-Th-Fr
3. Alleen weekend >> Sa-Su
4. Combinatie >> Mo-We-Fr
5. Combinatie >> Tu-Th-Sa
6. Combinatie >> Mo-Tu-We
7. Combinatie >> Th-Fr-Sa
8. Combinatie >> Mo-We-Fr

Met **H** en **M** toetsen uren/minuten instellen. Druk nogmaals op de **PROG** toets om het af te ronden, op het display verschijnt "1 OFF" Met **H** en **M** toetsen uren/min. instellen. Druk nogmaals op de **PROG** toets om het af te ronden, op het display verschijnt "2 ON" Met de **R**-toets kunnen gegevens weer gewist worden. Nogmaals op de **R**-toets drukken maakt dit weer ongedaan.

Zo kunnen in totaal 8 in- en uitschakeltijden worden geprogrammeerd

Met de **MAN**-knop kunt u kiezen tussen de verschillende modi:

Auto betekent dat de schakelaar op de geprogrammeerde tijden "aan" en "uit" schakelt. **ON** betekent dat het apparaat permanent "aan" staat. **OFF** betekent dat het apparaat permanent "uit" staat. **D + H** toetsen gelijktijdig indrukken activeert een willekeurig programma, d.w.z. de geprogrammeerde in en uit tijden worden willekeurig rond 2-32min. verlengd. **RST** knop zet de timer terug naar de oorspronkelijke staat

Aan de technische beschrijving, foto of prestatie-informatie kunnen geen rechten worden ontleend, maar is slechts niet-bindende informatie. Veranderingen als gevolg van de technische vooruitgang, wijzigingen in standaarden, veranderende productie procedures, of verbeteringen in de constructie zijn uitdrukkelijk voorbehouden

Type KUHR

